

# HONGSEN

CENTRO DE DISTRIBUCIÓN MÉXICO  
INNOVATION HVAC/R SOLUTION



## CATÁLOGO HONGSEN MÉXICO 2024

MERCADO DE REPOSICIÓN

# VÁLVULA CHECK MODELO CV



**(Válvula manual)** El diafragma de alta sensibilidad garantiza una buena estanqueidad y permite un pequeño torque para sellar la válvula.

**(Válvula unidireccional)** Para garantizar la única dirección correcta de flujo, la válvula tiene un fuerte rendimiento de sellado

## Descripción del producto

- La válvula de retención modelo CV se usa en la tubería de líquido, gas de succión o aire caliente en las unidades de congelación, almacenamiento en frío y aire acondicionado.
- El asiento de la válvula y los sellos de la válvula de retención Modelo CV tienen un excelente rendimiento de sellado.
- Para la válvula de retención modelo CV, hay disponibles conexiones roscadas y soldadas.

## Características

- Asegura una dirección de flujo y evita la inversión
- Con el amortiguador incorporado y podría montarse en la tubería con pulsación de presión.
- Evita el reflujo del refrigerante desde el evaporador de alta temperatura al evaporador de baja temperatura.
- Aplicable a la unidad de refrigeración en paralelo con el compresor.
- Tanto el tipo de flujo directo como el tipo de ángulo recto están disponibles.

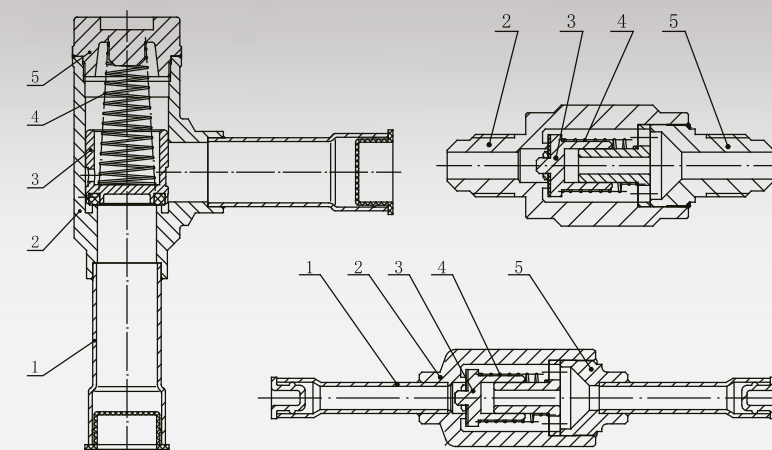
## PARÁMETROS TÉCNICOS

Refrigerantes aplicables	HCFC
Temperatura media aplicable	-50°C ~ +140°C
Presión de trabajo máxima	46bar
Presión de prueba máxima	60bar

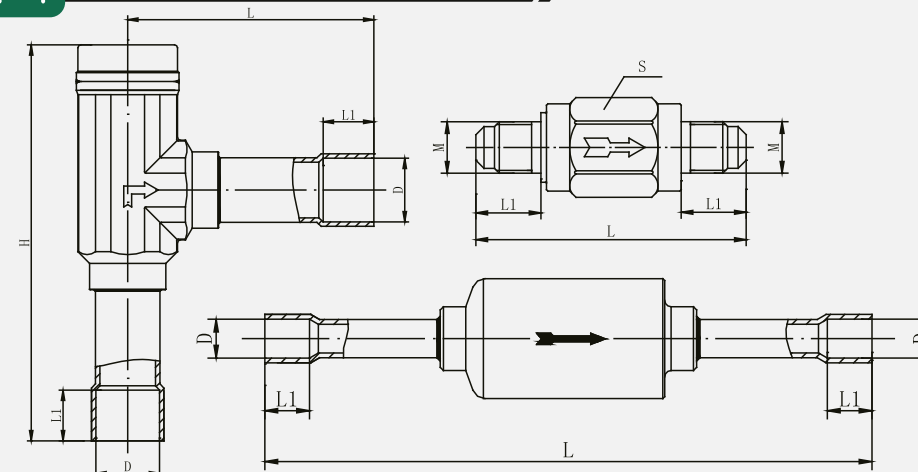
MODELO	SPEA		I.D. (m.m)	Kv (m3/h)
	Abocinado	Soldadura		
CV-10T	/	φ10 ODF	8	1.43
CV-12T	/	1/2 ODF	10	2.05
CV-16T	/	5/8 ODF	13	3.60
CVR-22T	/	7/8 ODF	19	8.50
CVRH-28T	/	1-1/8 ODF	26	19.0

## Estructura

1. Tubo de cobre
2. Cuerpo de la válvula
3. Núcleo de la válvula
4. Recorte de recuperación
5. Conexión (Tapa de la válvula)



## Dimensiones totales



MODELO	Dimensiones generales		
	L	M	L1
CV-10T	107	φ 10.1 <sup>+0.15</sup>	8
CV-12T	119	φ 12.8 <sup>+0.15</sup>	10
CV-16T	138	φ 16.1 <sup>+0.15</sup>	14
CVR-22T	84	φ 22.3 <sup>+0.15</sup>	17
CVRH-28T	113	φ 28.7 <sup>+0.15</sup>	25

Tel: +52 (81) 5351 0266 Email: [ventas@hongsenmexico.com](mailto:ventas@hongsenmexico.com) [www.hongsen-mx.com](http://www.hongsen-mx.com)  
 Puerto de Guaymas 300, La Fe, 66477 San Nicolás de los Garza, N.L.  
 PRECIOS SUJETOS A CAMBIOS SIN PREVIO AVISO. PRECIOS EN DOLARES NO INCLUYE IVA.



# VÁLVULA TIPO BOLA CON ACCESO



- Adecuado para flujo bidireccional, utilizado en dispositivos de refrigeración, refrigeración y aire acondicionado de líquidos, calefacción y tuberías de calor, los asientos y sellos tienen un buen sellado.
- Equipado con una tapa sellada con un sello secundario



## Descripción del producto

- La válvula de bola modelo HBC es una válvula de cierre regulada manualmente, que es aplicable al flujo en dos direcciones.
- La válvula de bola modelo HBC se usa en la tubería de líquido, succión de aire y vapor caliente del congelador, podría ser en la unidad de aire acondicionado.
- El asiento de válvula de la válvula de bola modelo HBC está bien sellado con un rendimiento de sellado perfecto.
- La válvula de bola modelo HBC es una válvula de bola de tipo pasante con un caudal máximo y un amplio alcance de temperatura de funcionamiento.
- La válvula de bola modelo HBC está equipada con una tapa de sellado secundaria y el cable de metal podría evitar que falte la tapa de sellado y evitar cualquier operación de error en el mantenimiento.



## Características

- No hay caída de presión en el flujo.
- Solo gire 1/4 de círculo para abrir o cerrar completamente la válvula.
- Tope de giro para apertura total o cierre total.
- Marca de apertura total y cierre total en la parte superior del vástago de la válvula.
- El flujo en dos direcciones está disponible.
- Certificación • ISO9001 • QS • UL
- Estructura soldada por arco de argón.
- Diseño de vástago de válvula a prueba de explosiones
- Sellado de PTFE modificado.
- Se evita la acumulación de líquido en el interior.
- Podría montarse en el panel de control

## PARÁMETROS TÉCNICOS

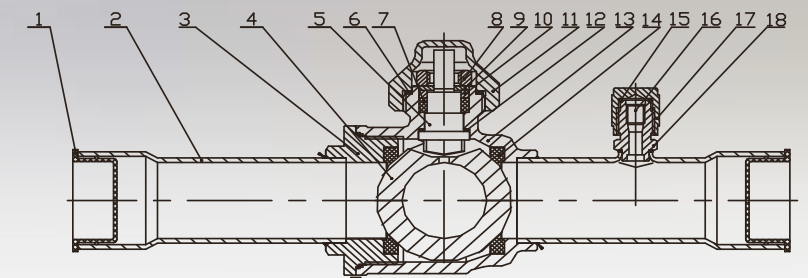
Refrigerantes aplicables	HCFC or H FC (Elección del cliente)
Temperatura media aplicable	-40°C ~ +150°C
Presión de trabajo máxima	4.5Mpa
Presión de prueba máxima	6.5Mpa
Fuga anual de refrigerante	<2g R22/a

Modelo	Tamaño	OD (mm)	Kv (m3/h)
GBC-10V	3/8 (Φ10)	Φ10	5.7
GBC-12SV	1/2 (Φ10)	Φ14	5.7
GBC-16V	5/8 (Φ16)	Φ14	14.1
GBC-22V	7/8 (Φ22)	Φ19	28.2
GBC-28V	1-1/8 (Φ28)	Φ25	52.0
GBC-35V	1-3/8 (Φ35)	Φ31	80



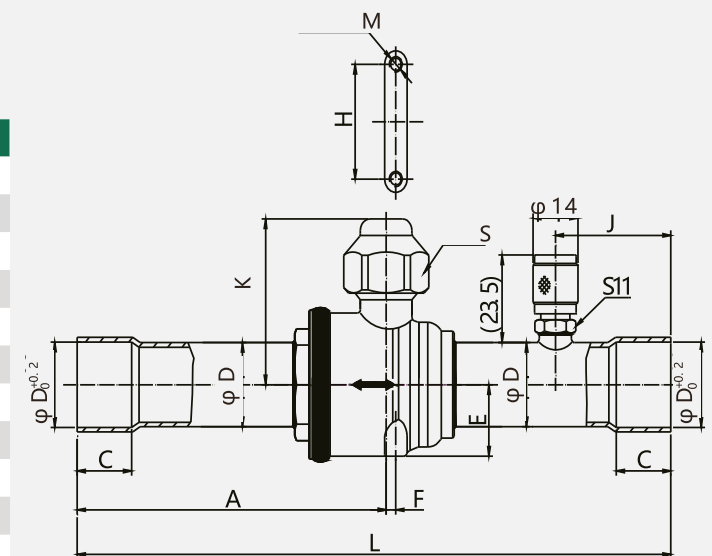
## Estructura

1. Tapa antipolvo
2. Tubo de cobre
3. Capó de la válvula
4. Bola de válvula
5. Vástago de válvula
6. Junta de tapa
7. Anillo de embalaje
8. Tuerca de seguridad
9. Bloqueo
10. Anillo de sujeción
11. Tapa de la válvula
12. (Ptfé) Arandela de sellado
13. Cuerpo de válvula
14. Junta de sello
15. Anillo de sellado
16. Núcleo de la válvula
17. Tapa de carga
18. Válvula de carga



## Dimensiones totales

Modelo	A	C	D	d	E	F	K	M	J	H	L
GBC-6SV	57	6	6.5	10	14	0	32.5	M4	20	44	110
GBC-10V	73	9	10.1	16	14.5	2	38	M4	30	50	138
GBC-12SV	67	10	12.8	12	14	0	32.5	M4	26	44	130
GBC-12V	83	10	12.8	16	14.5	2	38	M4	30	50	159
GBC-16V	83	12	16.1	16	14.5	2	38	M4	30	50	159
GBC-22V	96	17	22.3	22	19	3	43	M4	36	58	185
GBC-28V	108	20	28.7	28	24	4	52.5	M4	44	66	208
GBC-35V	130	25	35.2	35	30	5	64	M6	44	80	251
GBC-42V	145	29	41.5	41.3	35	6	7A	M6	56	87	281
GBC-54V	157	35	54.2	54	45.5	9	83.5	M6	56	106	305
GBC-67V	157	37	67	54	45.5	9	83.5	M6	63	106	305



Tel: +52 (81) 5351 0266 Email: [ventas@hongsenmexico.com](mailto:ventas@hongsenmexico.com) [www.hongsen-mx.com](http://www.hongsen-mx.com)  
 Puerto de Guaymas 300, La Fe, 66477 San Nicolás de los Garza, N.L.  
 PRECIOS SUJETOS A CAMBIOS SIN PREVIO AVISO. PRECIOS EN DOLARES NO INCLUYE IVA.



# VÁLVULA SOLENOIDE MODELO SV 10



## Descripción del producto

- La válvula solenoide modelo SV es una válvula solenoide de tipo abierto una vez o dos veces abierta para ser adecuada para flujo unidireccional.
- La válvula solenoide modelo SV se utiliza en las tuberías de líquido, succión de aire y vapor caliente de las instalaciones de refrigeración,
- almacenamiento en frío y aire acondicionado.
- La válvula solenoide modelo SV tiene un sellado perfecto en su asiento de válvula y en la parte de sellado.
- La bobina de voltajes variables está disponible para la válvula solenoide modelo SV con cuerpo de válvula universal.
- La válvula solenoide modelo SV puede suministrarse entera o partida, lo que significa que el cuerpo de la válvula y la bobina se pueden suministrar por separado.



## Características

- Solo está disponible la válvula solenoide tipo NC.
- El máximo. la temperatura de diseño es de 1 OSoC.
- Solenoide de 8 W y la presión diferencial máxima de funcionamiento (MOPD) es de 2,5 MPa.
- Es aplicable a diversas aplicaciones en unidades de congelación, almacenamiento en frío y aire acondicionado.
- Los solenoides de diferentes fuentes de alimentación están disponibles.
- El solenoide tapado con rosca es fácil de montar y desmontar manualmente.
- El solenoide a prueba de grietas es aplicable a condiciones ambientales generales.

### PARÁMETROS TÉCNICOS

Refrigerantes aplicables	HCFC o HFC (especificado por el cliente)
Temperatura media aplicable	30°C ~ +105°C
Max. Presión operacional	3.0MPa
Diferencial de presión mínima para abrir la válvula	0.02Mpa de operación directa: 0.00MPa / Servo-operado:0.02Mpa
Diferencial de presión de funcionamiento máx. (MOPD)	2.5MPa
Aplicación Temperatura ambiente del solenoide	-40°C~ +65°C
Voltaje estándar de solenoide	AC380V, AC220V / 50HZ (el diseño del cliente está disponible)
Fluctuación de voltaje admisible para solenoide	+10%--15%
Conexión de solenoide	Conector de inserción estándar de 3 cables

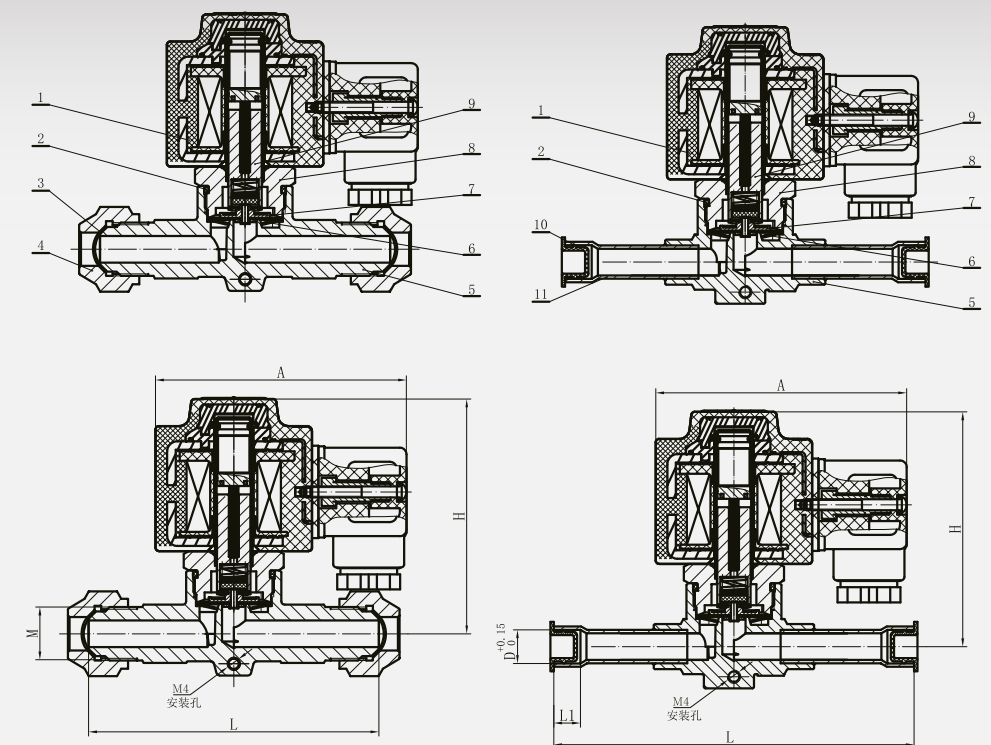
Estructura	Modelo	Conexión		P(bar)		Presión máxima de funcionamiento	Kv (m3/h)
		Especificaciones	Tipo	Min	MOP líquido		
Operación directa	1020-2	1/4	SAE	0.0	25	45	0.2
	1028-2		ODF				0.27
	1020-3		SAE				
	1028-3		ODF				
Servo motor	1064-3	3/8	SAE	0.5	25	45	0.8
	1068-3		ODF				
	1064-4	1/2	SAE				
	1068-4		ODF				
	1070-5	5/8	SAE				2.6
	1078-5		ODF				
	1070-6	3/4	SAE				
	1078-6		ODF				

1. Kv: El caudal (m3/h) de agua de densidad 1 t/m3 que pasa a través de la válvula solenoide bajo la presión diferencial de 100 KPa.
2. El MOPD del medio gaseoso es aproximadamente 0,1 MPa más alto que el del líquido.



## Estructura

1. Tuerca del solenoide
2. Tapa de posición
3. Manga
4. Resorte de retorno
5. Componentes del núcleo de hierro
6. Tapa de la manga
7. Tapa contra polvo
8. Tuerca del tubo
9. Junta tórica (Cr)
10. Cuerpo de la válvula
11. Solenoide (8W)
12. Tubo de cobre
13. Deflector
14. Componentes del núcleo de la válvula
15. Tuerca de fijación
16. Tapa de la válvula
17. ornillos de fijación (4 piezas)



# VÁLVULA SOLENOIDE CON BOBINA



## Descripción del producto

- La válvula solenoide modelo HV es una válvula solenoide de encendido / apagado de un paso o de dos pasos, que se aplica al flujo unidireccional.
- La válvula solenoide modelo HV se usa en la tubería de líquido, gas de succión o aire caliente en las unidades de congelación, almacenamiento en frío y aire acondicionado.
- El asiento de la válvula y los sellos de la válvula solenoide modelo HV tienen un excelente rendimiento de sellado.
- La electroválvula modelo HV se puede suministrar con bobinas de voltaje variado.
- La válvula solenoide modelo HV podría suministrarse en conjunto o en componentes separados, es decir, el cuerpo de la válvula y la bobina podrían suministrarse por separado.



## Características

- Solo está disponible la válvula solenoide tipo NC.
- Se pueden elegir bobinas de varias fuentes de alimentación.
- Para solenoide de 9W, MOPD es de hasta 3.1 MPa.
- Para la válvula solenoide de tipo de sujeción, es simple y solo necesita un destornillador en la instalación.
- Es adecuado para diversas aplicaciones en unidades de congelación, almacenamiento en frío y aire acondicionado.
- La bobina sellada tiene una larga vida útil y podría usarse en circunstancias adversas.
- Certificación ISO 9001 QS (XK-015-00246) CE UL

### PARÁMETROS TÉCNICOS

Refrigerantes aplicables	HFC y aceite viscoso de viscosidad media < 2° E relacionado
Aplicación Temperatura ambiente del solenoide	-40°C ~ +65°C
Temperatura media aplicable	-30°C ~ +105°C
Voltaje estándar de solenoide	AC380V, 220V, 110V, 24V/50, 60Hz, DC24V
Fluctuación de voltaje permisible para solenoide	+10%~-15%
Conexión de solenoide	Conector de inserción de 3 cables estándar

### MODELO DEL PRODUCTO

Estructura	Modelo	Conexión		P(bar)		Presión máxima de funcionamiento	Kv (m3/h)
		Especificaciones	Tipo	Min	MOP líquido		
Operado directo	HV3M2T	1/4	ODF	0.0			0.2
	HV8M3T	3/8	ODF	0.05			0.8
Servo-Operado	HV10M4T	1/2	ODF	0.05	31 (Abre) 21 (Cierra)	45	2.2
	HV15M5T	5/8	ODF	0.2			2.6
	HV20M7T	7/8	ODF	0.2			5.7
	HV25M9T	1-1/8	ODF	0.2			10

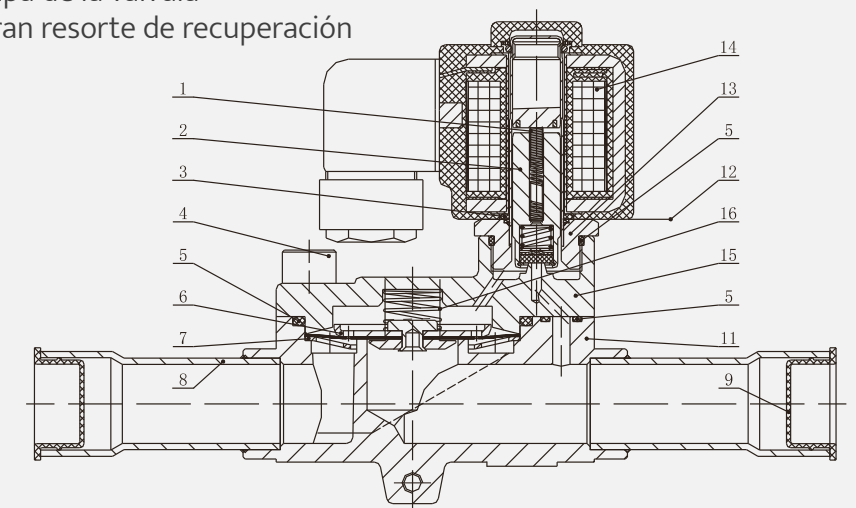
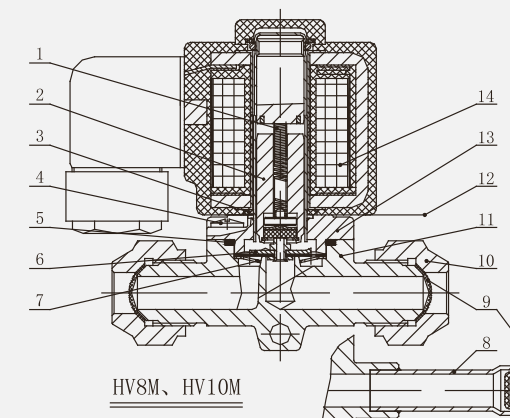
1. Valor Kv: El caudal (m3/h) de agua de densidad 1t/m3 que pasa a través de la válvula solenoide con una presión diferencial de 100 KPa.
2. La MOPD del medio gaseoso es aproximadamente 1 bar más alta que la del líquido

Modelo	Capacidad nominal de refrigeración kW											
	Líquido				Succión de aire				Vapor caliente			
	R22/R407C	R134a	R404A/R507	R410A	R22/R407C	R134a	R404A/R507	R410A	R22/R407C	R134a	R404A/R507	R410A
HV8M3T	16.10	14.80	11.20	16.08	1.80	1.30	1.60	2.32	7.40	5.90	6.00	11.18
HV10M4T	38.24	35.15	26.60	38.19	4.28	3.09	3.80	5.51	17.58	14.01	14.25	26.55
HV15M5T	52.33	48.10	36.40	52.26	5.85	4.23	5.20	7.54	24.05	19.18	19.50	36.34
HV20M7T	100.63	92.50	70.00	100.50	11.25	8.13	10.00	14.50	46.25	36.88	37.50	69.88
HV25M9T	201.25	185.00	140.00	201.00	22.50	16.25	20.00	29.00	92.50	73.75	75.00	139.75



## Estructura

1. Resorte de recuperación
2. Núcleo de hierro (sellado de la placa Modificado)
3. Caucho resistente al aceite
4. Tornillo de fijación (4 piezas)
5. Junta tórica (Cr)
6. Núcleo de valor (Móvil) (Diafragma compuesto)
7. Aleta
8. Tubo de cobre
9. Tapa antipolvo
10. Tuerca del tubo de conexión
11. Cuerpo de la válvula
12. Tapa de la válvula
13. Bobinas solenoides (9W)
14. Tapa de la válvula
15. Gran resorte de recuperación



Tel: +52 (81) 5351 0266 Email: [ventas@hongsenmexico.com](mailto:ventas@hongsenmexico.com) [www.hongsen-mx.com](http://www.hongsen-mx.com)  
 Puerto de Guaymas 300, La Fe, 66477 San Nicolás de los Garza, N.L.  
 PRECIOS SUJETOS A CAMBIOS SIN PREVIO AVISO. PRECIOS EN DOLARES NO INCLUYE IVA.

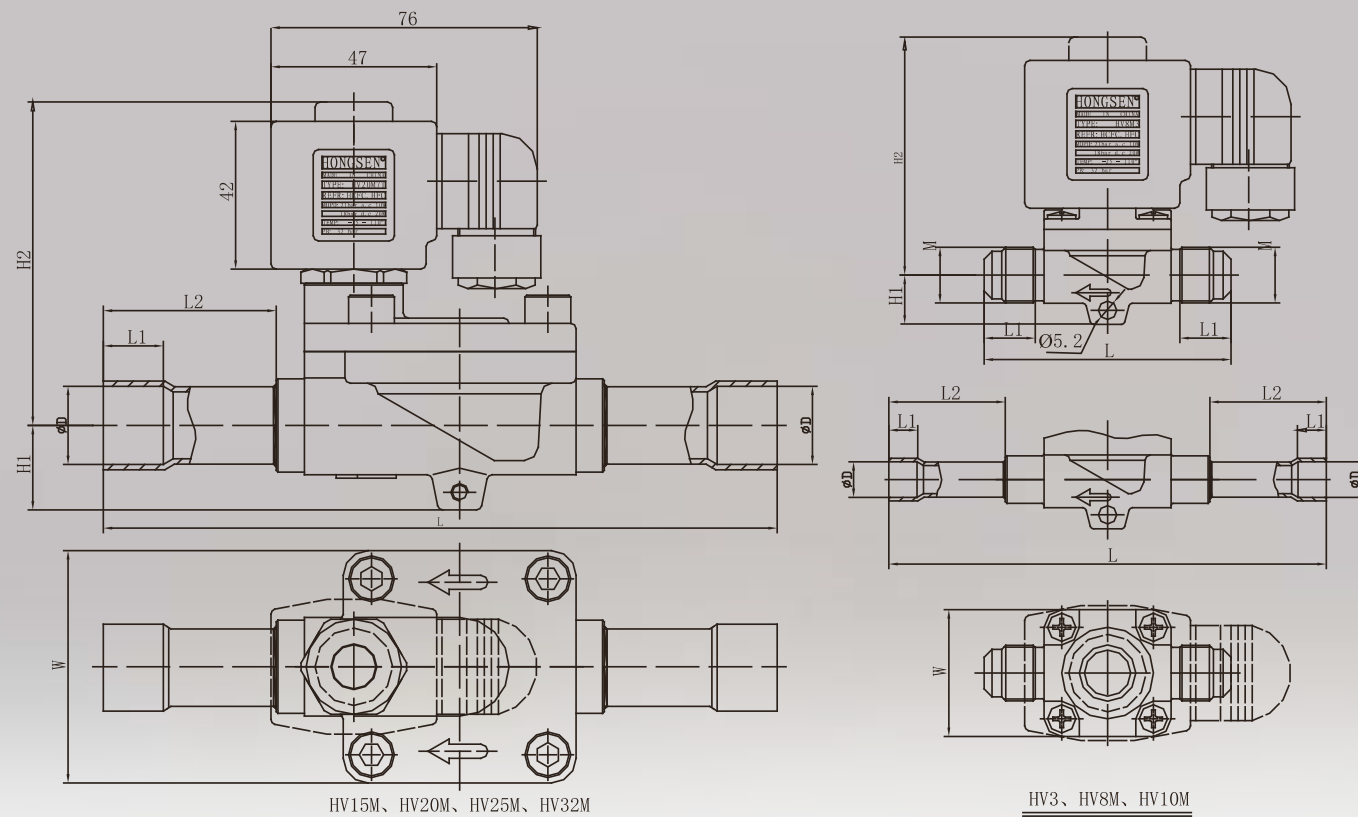


# VÁLVULA SOLENOIDE CON BOBINA

# VÁLVULA DE CARGA



## Dimensiones totales



Modelo	DIMENSIONES TOTALES						
	H1	H2	W	L	L1	L2	OD
HV3M2T	14	66	30	102	7	27	6.5
HV8M3T	14	67	36	124	8	33	10.1
HV10M4T	15	77	45	138	10	36	12.8
HV15M5T	18	88	52	165	14	43	16.1
HV20M7T	24	92	66	191	17	49	22.3
HV25M9T	26.5	96	73	246	22	73	28.7



## Descripción del producto

- La válvula de carga es una válvula de servicio unidireccional con válvula dentro.
- La válvula de carga se utiliza en el congelador, la cámara frigorífica y la unidad de aire acondicionado.



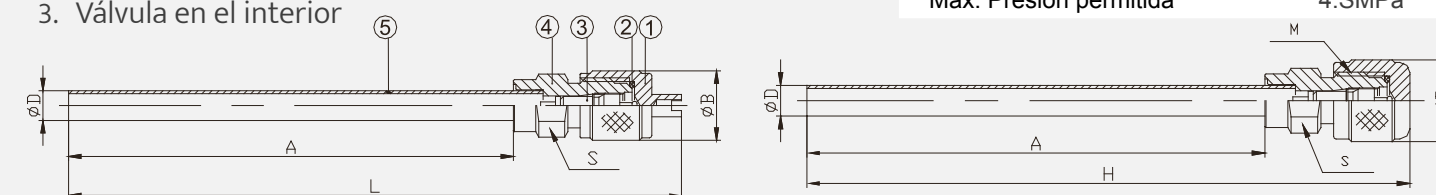
## Características

- Están disponibles tubos de cobre de varias longitudes y durezas.
- El bonete de la válvula está moleteado para facilitar su manejo.
- Equipado con válvula importada dentro de un rendimiento confiable.
- Doble sellado para garantizar la estanqueidad.



## Estructura

1. Capó de la válvula
2. Junta tórica
3. Válvula en el interior
4. Cuerpo de la válvula
5. Tubo de cobre



PARÁMETROS TÉCNICOS	
Refrigerantes aplicables	HCFC y HFC
Temperatura media aplicable	-25°C+120°C
Max. Presión operacional	3.0MPa
Max. Presión permitida	4.SMPa

MODELO DE PRODUCTO										
Tipo	Conexión	Tamaño	Dimensión Total					Hexagonal S	Roscado M peso (g)	Peso (g)
			A	B	D	H	L			
Tipo A	1/4SAE	1/8	60	14	3.17	-	94	11	7/16-20UNF	22
	1/4SAE	3/16	60	14	4.76	-	94	11	7/16-20UNF	23
	1/4SAE	1/4	90	14	6.35	-	124	11	7/16-20UNF	28
Tipo B	1/4SAE	1/4	90	14	6.35	118	-	12	7/16-20UNF	30
	1/4SAE	1/4	90	16	6.35	118	-	14	1/2-20UNF	39
	1/4SAE	1/4	90	16	6.35	118	-	14	1/2-16UNF	40

# VÁLVULA DE CIERRE MANUAL



## Descripción del producto

- La válvula manual modelo KM es una válvula de cierre de diafragma operada manualmente para el control de flujo unidireccional.
- La válvula manual modelo KM está montada en la tubería de líquido, succión de aire y aire caliente en la refrigeración, almacenamiento en frío y aire acondicionado.
- Hay dos tipos de conexión disponibles para la válvula manual Modelo KM, es decir, conexión roscada (SAE) con rosca de 1/4 SAE a 3/4 SAE y conexión soldada, ambas ODF, las válvulas manuales de estructura tienen un tamaño de conexión de 1/4" a 7/8".
- Todas las válvulas manuales modelo KM están equipadas con orificio de montaje para la instalación en el panel de instrumentos.

## Características

- Hay 2 piezas de diafragma de acero inoxidable para evitar fugas en la válvula manual durante toda la vida útil de la válvula manual.
- El sellado elástico se utiliza en el puerto de la válvula para que la válvula manual se pueda cerrar con un torque pequeño.
- El capó especial de la válvula tiene un diseño demandado para evitar que la válvula manual penetre agua o polvo.
- La válvula manual es fácil de operar para abrir completamente o abrir medio, simplemente girando el vástago de la válvula durante una vuelta y media

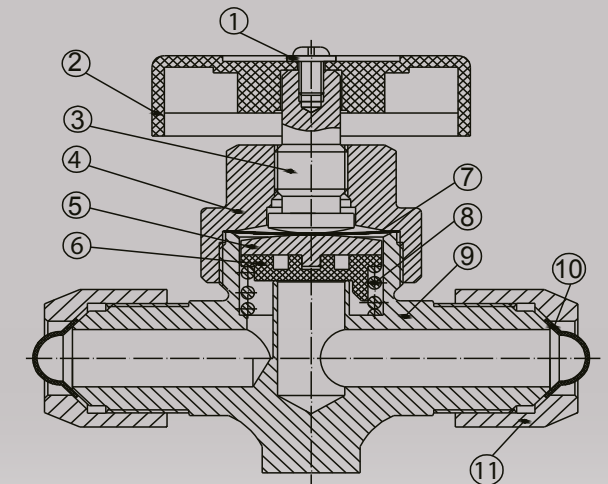
## PARÁMETROS TÉCNICOS

Refrigerantes aplicables	HCFC, HFC
Temperatura media aplicable	-25°C ~ +100°C
Presión máxima en funcionamiento	3.0MPa
Alcance de la presión de funcionamiento	-0.1 MPa - 2.1 MPa
Presión de prueba hidrostática máxima	4.5MPa

Modelo	Abocinado	Soldado (con tubo de cobre)	Kv(m3/h)
KM-3/8	3/8 SAE	3/8 ODF	0.30

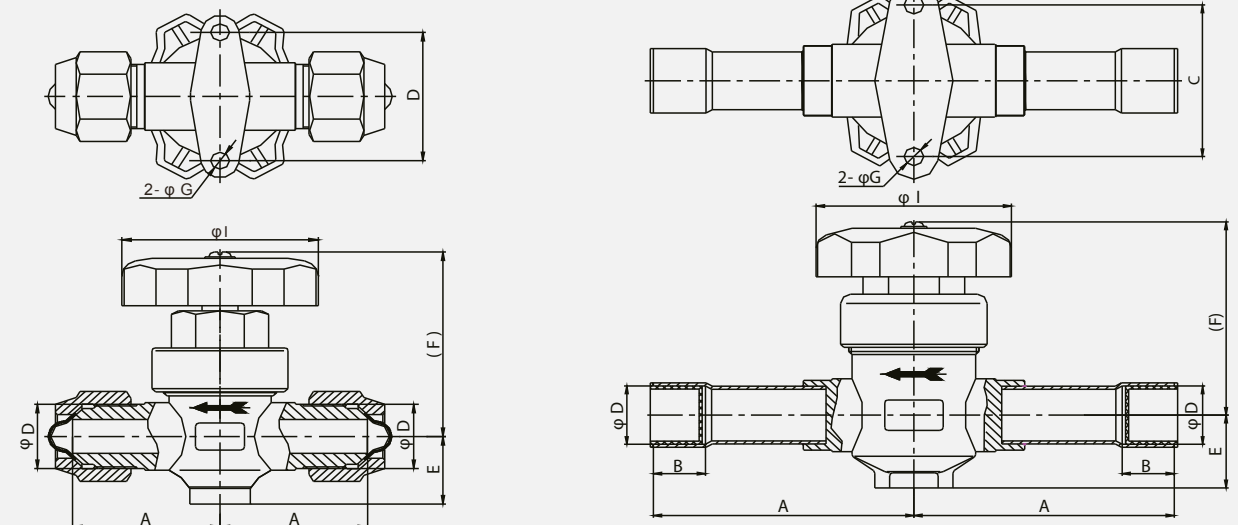
## Estructura

- |                           |                           |
|---------------------------|---------------------------|
| 1. Tirnillo               | 7. Diafragama             |
| 2. Rueda de mano          | 8. Resorte                |
| 3. Vástago de válvula     | 9. Cuerpo de la válvula   |
| 4. Capó de la válvula     | 10. Tapa antipolvo        |
| 5. Hoja de cobre          | 11. Ventilación (tubería) |
| 6. Elemento de la válvula |                           |



Modelo	Dimensión Total										
	A	B	C	D	E	F	G	I	S	N	M Roscado M
3/8 SAE	31	-	36	-	14	(53)	4.5	53	18	S22	5/8 -18UNF

## Dimensiones totales



Tel: +52 (81) 5351 0266 Email: [ventas@hongsenmexico.com](mailto:ventas@hongsenmexico.com) [www.hongsen-mx.com](http://www.hongsen-mx.com)  
 Puerto de Guaymas 300, La Fe, 66477 San Nicolás de los Garza, N.L.  
 PRECIOS SUJETOS A CAMBIOS SIN PREVIO AVISO. PRECIOS EN DOLARES NO INCLUYE IVA.



# VÁLVULAS DE EXPANSIÓN TÉRMICA TH/THW



## Descripción del producto

- El valor de expansión de tipo T es un nuevo valor de expansión termostática con elemento de válvula reemplazable
- El valor de expansión de tipo T se utiliza para ajustar la cantidad de suministro de refrigerante líquido en el evaporador
- El valor de expansión de tipo T es particularmente adecuado para suministrar refrigerante líquido en evaporador de tipo seco
- El valor de expansión de tipo T tiene autocontrol mediante la regulación del grado de sobrecalentamiento del refrigerante.



## Características

- Amplio alcance de temperatura de evaporación.
- Es capaz de proporcionar la función MOP para no dañar el motor del compresor debido a una presión de evaporación excesiva.
- Tiene dos formas de equilibrio interno y externo, capaz de eliminar la influencia de la pérdida de presión del evaporador de manera efectiva.
- Tiene la estructura de membrana con patente de invención, mejora en gran medida el rendimiento de trabajo a baja temperatura.
- El capó adopta una estructura de sellado secundario para garantizar cero fugas externas.
- El componente reemplazable del elemento de la válvula con relleno de malla 1DO tiene un almacenamiento conveniente, coincidencia y mantenimiento
- La envoltura de temperatura tiene una tecnología de carga mixta para tener la característica de grado de sobrecalentamiento dentro del alcance total de la temperatura de evaporación.

### PÁRAMETROS TÉCNICOS

Refrigerantes aplicables	R22/R407C R134a, R404A
Temperatura media aplicable	R22/R407C: -40°C~+10°C; R134a:-30°C~+10°C; R404A:-40°C~+10°C
Capacidad Nominal	2.5KW~15.5KW, 1.8KW-10.5KW, 1.6KW~9.1KW
Rango ajustable de sobrecalentamiento	2°C~B°C
Ajuste de calor estático en fábrica	3.5°C
Presión de trabajo máxima	2.8MPa
Presión de prueba máxima	3.2 MPa

Longitud capilar de la válvula de expansión termostática tipo T:1.5m en estándar; bajo una situación especial, se puede personalizar según los requisitos de los clientes.

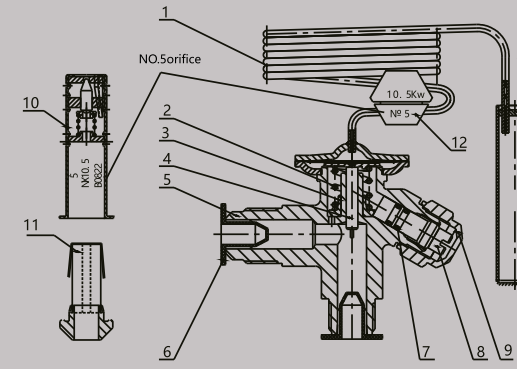
### MODELO DEL PRODUCTO

Refrigerante	Modelo	Bobina	Temperatura de Condensación	Capacidad de enfriamiento (KW)/(TR)										
				Temperatura de evaporación (°C)										
				-40	-35	-30	-25	-20	-15	-10	-5	0	5	10
R22/R407C	TH22/TH22W	25	1#	1.3/0.37	1.48/0.42	1.69/0.48	1.91/0.55	2.14/0.61	2.36/0.67	2.58/0.74	2.75/0.79	2.86/0.82	2.86/0.82	2.72/0.78
			2#	1.46/0.42	1.69/0.48	1.94/0.55	2.22/0.63	2.52/0.72	2.85/0.81	3.18/0.91	3.49/1	3.75/1.07	3.88/1.11	3.81/1.09
			3#	2.44/0.7	2.83/0.81	3.26/0.93	3.73/1.07	4.24/1.21	4.78/1.37	5.33/1.52	5.85/1.67	6.29/1.8	6.53/1.87	6.46/1.85
			4#	3.52/1.01	4.07/1.16	4.7/1.34	5.42/1.55	6.24/1.78	7.11/2.03	8.02/2.29	8.87/2.53	9.55/2.73	9.88/2.82	9.71/2.77
			5#	4.6/1.31	5.31/1.52	6.14/1.75	7.08/2.02	8.15/2.33	9.34/2.67	10.62/3.03	11.86/3.39	12.91/3.69	13.48/3.85	13.29/3.8
			6#	5.43/1.55	6.26/1.79	7.22/2.06	8.32/2.38	9.56/2.73	10.95/3.13	12.43/3.55	13.91/3.97	15.18/4.34	15.91/4.55	15.71/4.49
	TH22/TH22W	35	1#	1.34/0.38	1.54/0.44	1.76/0.5	2/0.57	2.26/0.65	2.53/0.72	2.8/0.8	3.06/0.87	3.27/0.93	3.4/0.97	3.43/0.98
			2#	1.52/0.43	1.76/0.5	2.03/0.58	2.34/0.67	2.68/0.77	3.06/0.87	3.46/0.99	3.88/1.11	4.29/1.23	4.63/1.32	4.83/1.38
			3#	2.56/0.73	2.97/0.85	3.44/0.98	3.95/1.13	4.52/1.29	5.16/1.47	5.84/1.67	6.55/1.87	7.24/2.07	7.83/2.24	8.2/2.34
			4#	3.77/1.08	4.34/1.24	5.02/1.43	5.8/1.66	6.69/1.91	7.7/2.2	8.8/2.51	9.94/2.84	11.03/3.15	11.92/3.41	12.45/3.56
			5#	4.92/1.41	5.67/1.62	6.54/1.87	7.57/2.16	8.76/2.5	10.13/2.89	11.68/3.34	13.35/3.81	15/4.29	16.4/4.69	17.19/4.91
			6#	5.77/1.65	6.65/1.9	7.66/2.19	8.85/2.53	10.23/2.92	11.82/3.38	13.62/3.89	15.59/4.45	17.57/5.02	19.3/5.51	20.32/5.81
	TH22/TH22W	45	1#	1.37/0.39	1.58/0.45	1.81/0.52	2.06/0.59	2.33/0.67	2.63/0.75	2.93/0.84	3.24/0.93	3.51/1	3.74/1.07	3.87/1.11
			2#	1.56/0.45	1.81/0.52	2.09/0.6	2.41/0.69	2.77/0.79	3.18/0.91	3.64/1.04	4.13/1.18	4.63/1.32	5.11/1.46	5.48/1.57
			3#	2.64/0.75	3.07/0.88	3.55/1.01	4.09/1.17	4.71/1.35	5.41/1.55	6.18/1.77	7.03/2.01	7.91/2.26	8.75/2.5	9.42/2.69
			4#	3.96/1.13	4.55/1.3	5.24/1.5	6.05/1.73	6.98/1.99	8.05/2.3	9.26/2.65	10.56/3.02	11.9/3.4	13.15/3.76	14.17/4.05
			5#	5.17/1.48	5.94/1.7	6.84/1.95	7.91/2.26	9.16/2.62	10.64/3.04	12.53/3.58	14.28/4.08	16.35/4.67	18.32/5.23	19.87/5.68
			6#	6.04/1.73	6.94/1.98	7.99/2.28	9.22/2.63	10.68/3.05	12.39/3.54	14.38/4.11	16.65/4.76	19.13/5.47	21.57/6.16	23.55/6.73
TH22/TH22W	55	1#	1.38/0.39	1.59/0.45	1.82/0.52	2.07/0.59	2.35/0.67	2.66/0.76	2.98/0.85	3.3/0.94	3.61/1.03	3.88/1.11	4.08/1.17	
		2#	1.58/0.45	1.83/0.52	2.12/0.61	2.44/0.7	2.81/0.8	3.24/0.93	3.71/1.06	4.24/1.21	4.79/1.37	5.34/1.53	5.81/1.66	
		3#	2.68/0.77	3.11/0.89	3.6/1.03	4.16/1.19	4.8/1.37	5.52/1.58	6.34/1.81	7.26/2.07	8.25/2.36	9.24/2.64	10.09/2.88	
		4#	4.11/1.17	4.66/1.33	5.38/1.54	6.19/1.77	7.13/2.04	8.21/2.35	9.43/2.69	10.79/3.08	12.23/3.49	13.65/3.9	14.93/4.27	
		5#	5.36/1.53	6.14/1.75	7.05/2.01	8.12/2.32	9.38/2.68	10.89/3.11	12.65/3.61	14.67/4.19	16.9/4.83	19.17/5.48	21.13/6.04	
		6#	6.24/1.78	7.14/2.04	8.2/2.34	9.44/2.7	10.92/3.12	12.66/3.62	14.73/4.21	17.13/4.89	19.83/5.67	22.64/6.47	25.16/7.19	
R134a	TH134/TH134w	25	1#	0.71/0.20	0.81/0.23	0.93/0.27	1.09/0.31	1.21/0.35	1.29/0.37	1.52/0.43	1.59/0.45	1.68/0.48	1.83/0.52	1.82/0.52
			2#	0.79/0.23	0.89/0.25	1.02/0.29	1.19/0.34	1.43/0.41	1.52/0.43	1.72/0.49	1.92/0.55	2.12/0.61	2.21/0.63	2.19/0.63
			3#	1.31/0.37	1.53/0.44	1.69/0.48	2.02/0.58	2.31/0.66	2.63/0.75	2.91/0.83	3.18/0.91	3.49/1.00	3.7/1.06	3.84/1.10
			4#	1.88/0.54	2.21/0.63	2.52/0.72	2.91/0.83	3.31/0.95	3.69/1.05	4.19/1.20	4.69/1.34	5.58/1.59	5.56/1.59	5.73/1.64
			5#	2.52/0.72	2.93/0.84	3.29/0.94	3.79/1.08	4.35/1.24	4.91/1.40	5.63/1.61	6.15/1.76	6.83/1.95	7.33/2.09	7.51/2.15
			6#	2.99/0.85	3.38/0.97	3.91/1.12	4.51/1.29	5.23/1.49	5.88/1.68	6.72/1.92	7.56/2.16	8.25/2.36	8.76/2.50	8.99/2.57
	TH134/TH134w	35	1#	0.71/0.20	0.82/0.23	0.98/0.28	1.12/0.32	1.16/0.33	1.39/0.40	1.30/0.37	1.80/0.51	2.02/0.58	2.02/0.58	2.13/0.61
			2#	0.82/0.23	0.93/0.27	1.12/0.32	1.19/0.34	1.42/0.41	1.58/0.45	1.89/0.54	2.12/0.61	2.39/0.68	2.53/0.72	2.81/0.80
			3#	1.39/0.40	1.62/0.46	1.82/0.52	2.13/0.61	2.37/0.68	2.83/0.81	3.09/0.88	3.45/0.99	4.01/1.15	4.51/1.29	4.75/1.36
			4#	2.02/0.58	2.33/0.67	2.63/0.75	3.01/0.86	3.53/1.01	3.99/1.14	4.59/1.31	5.18/1.48	5.95/1.70	6.58/1.88	7.22/2.06
			5#	2.73/0.78	3.01/0.86	3.52/1.01	4.02/1.15	4.62/1.32	5.33/1.52	6.08/1.74	6.91/1.97	7.76/2.22	8.69/2.48	9.41/2.69
			6#	3.18/0.91	3.62/1.03	4.11/1.17	4.85/1.39	5.53/1.58	6.28/1.79	7.22/2.06	8.24/2.35	9.26/2.65	10.31/2.95	11.25/3.21
TH134/TH134w	45	1#	0.77/0.22	0.83/0.24	0.96/0.27	1.08/0.31	1.34/0.38	1.46/0.42	1.73/0.49	1.92/0.55	2.11/0.60	2.25/0.64	2.53/0.72	
		2#	0.81/0.23	0.92/0.26	1.12/0.32	1.33/0.38	1.52/0.43	1.69/0.48	1.92/0.55	2.23/0.64	2.53/0.72	2.85/0.81	3.16/0.90	
		3#	1.42/0.41	1.66/0.47	1.83/0.52	2.16/0.62	2.49/0.71	2.75/0.79	3.34/0.95	3.71/1.06	4.23/1.21	4.69/1.34	5.32/1.52	
		4#	2.11/0.60	2.42/0.69	2.68/0.77	3.21/0.92	3.58/1.02	4.26/1.22	4.76/1.36	5.61/1.60	6.31/1.80	7.12/2.03	7.85/2.24	
		5#	2.83/0.81	3.15/0.90	3.66/1.05	4.15/1.19	4.86/1.39	5.55/1.59	6.25/1.79	7.28/2.08	8.15/2.33	9.25/2.64	10.29/2.94	
		6#	3.36/0.96	3.72/1.06	4.31/1.23	4.94/1.41	5.62/1.61	6.52/1.86	7.46/2.13	8.63/2.47	9.91/2.83	11.2/3.20	12.44/3.55	
TH134/TH134w	55	1#	0.75/0.21	0.82/0.23	0.96/0.27	1.13/0.32	1.32/0.38	1.56/0.45	1.75/0.50	1.93/0.55	2.14/0.61	2.33/0.67	2.54/0.73	
		2#	0.83/0.24	0.95/0.27	1.12/0.32	1.28/0.37	1.49/0.43	1.78/0.51	1.89/0.54	2.15/0.61	2.53/0.72	2.75/0.79	3.18/0.91	
		3#	1.44/0.41	1.62/0.46	1.82/0.52	2.06/0.59	2.38/0.68	2.69/0.77	3.41/0.97	3.74/1.07	4.26/1.22	4.63/1.32	5.26/1.50	
		4#	2.11/0.60	2.42/0.69	2.83/0.81	3.25/0.93	3.65/1.04	4.26/1.22	4.76/1.36	5.53/1.58	6.21/1.77	7.08/2.02	7.93/2.27	
		5#	2.86/0.82	3.21/0.92	3.56/1.02	4.23/1.21	4.91/1.40	5.52/1.58	6.33/1.81	7.23/2.07	8.21/2.35	9.4/2.69	10.3/2.94	
		6#	3.29/0.94	3.74/1.07	4.29/1.23	4.92/1.41	5.82/1.66	6.43/1.84	7.52/2.15	8.66/2.47	9.85/2.81	11.2/3.20	12.35/3.53	

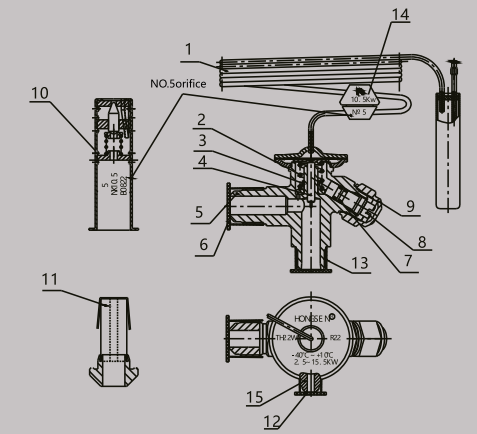


# VÁLVULAS DE EXPANSIÓN TÉRMICA

## Estructura



1. Pieza de la cabeza del tanque de gas
2. Resorte regulador
3. Asiento de resorte
4. Componente de barra de transferencia
5. Cuerpo de válvula
6. Tapa antipolvo
7. Anillo tipo O
8. Vástago de regulación
9. Capó de valor
10. Elemento de válvula (No: 1#~ 6#)
11. Componente de filtro
12. Cubierta del elemento de válvula



1. Pieza de la cabeza del tanque de gas
2. Resorte regulador
3. Asiento de resorte
4. Componente de barra de transferencia
5. Cuerpo de la válvula
6. Tapa antipolvo (4 puntos)
7. Anillo tipo O
8. Vástago regulador
9. Capó de valor
10. Elemento de válvula (No: 1#-6#)
11. Componente de la pantalla de filtro
12. Tapa antipolvo (2 puntos)
13. Tapa antipolvo (3 puntos)
14. Cubierta del elemento de válvula
15. Interfaz de equilibrio externo

MODELO DEL PRODUCTO														
Refrigerante	Modelo	Bobina	Temperatura de Condensación	Capacidad de enfriamiento (KW)/(TR)										
				Temperatura de evaporación (°C)										
				-40	-35	-30	-25	-20	-15	-10	-5	0	5	10
R404A/R507	TH404/TH404W	25	1#	0.99/0.28	1.18/0.34	1.39/0.4	1.65/0.47	1.83/0.52	1.93/0.55	2.13/0.61	2.23/0.64	2.41/0.69	2.43/0.69	2.36/0.67
			2#	1.12/0.32	1.34/0.38	1.56/0.45	1.93/0.55	2.21/0.63	2.52/0.72	2.85/0.81	3.02/0.86	3.32/0.95	3.19/0.91	3.15/0.9
			3#	1.13/0.32	2.22/0.63	2.67/0.76	3.12/0.89	3.71/1.06	4.15/1.19	4.65/1.33	5.31/1.52	5.53/1.58	5.5/1.57	5.36/1.53
			4#	2.73/0.78	3.21/0.92	3.83/1.09	4.62/1.32	5.44/1.55	6.13/1.75	7.21/2.06	7.82/2.23	8.52/2.43	8.72/2.49	8.59/2.45
			5#	3.52/1.01	4.23/1.21	5.03/1.44	6.03/1.72	7.21/2.06	8.26/2.36	9.35/2.67	10.34/2.95	11.23/3.21	11.43/3.27	11.17/3.19
			6#	4.23/1.21	5.02/1.43	6.11/1.75	7.12/2.03	8.36/2.39	9.85/2.81	11.13/3.18	12.56/3.59	13.41/3.83	13.8/3.94	13.25/3.79
	TH404/TH404W	35	1#	0.93/0.27	1.16/0.33	1.25/0.36	1.63/0.47	1.82/0.52	1.98/0.57	2.35/0.67	2.39/0.68	2.65/0.76	2.77/0.79	2.68/0.77
			2#	1.21/0.35	1.25/0.36	1.53/0.44	1.82/0.52	2.13/0.61	2.61/0.75	2.91/0.83	3.41/0.97	3.49/1	3.65/1.04	3.95/1.13
			3#	1.69/0.48	2.11/0.6	2.67/0.76	3.15/0.9	3.65/1.04	4.29/1.23	4.92/1.41	5.63/1.61	6.03/1.72	6.62/1.89	6.63/1.89
			4#	2.54/0.73	3.06/0.87	3.85/1.1	4.61/1.32	5.51/1.57	6.51/1.86	7.46/2.13	8.62/2.46	9.38/2.68	10.31/2.95	10.62/3.03
			5#	3.46/0.99	3.99/1.14	4.91/1.4	5.81/1.66	7.12/2.03	8.2/2.34	9.75/2.79	11.21/3.2	12.53/3.58	13.52/3.86	13.59/3.88
			6#	4.12/1.18	4.76/1.36	5.86/1.67	7.1/2.03	8.33/2.38	10.1/2.89	11.8/3.37	13.52/3.86	14.92/4.26	16.03/4.58	16.25/4.64
	TH404/TH404W	45	1#	0.88/0.25	0.98/0.28	1.16/0.33	1.46/0.42	1.72/0.49	1.79/0.51	2.25/0.64	2.51/0.72	2.61/0.75	2.72/0.78	2.93/0.84
			2#	0.96/0.27	1.22/0.35	1.42/0.41	1.75/0.5	2.03/0.58	2.45/0.7	2.71/0.77	3.22/0.92	3.53/1.01	3.95/1.13	4.22/1.21
			3#	1.55/0.44	2.05/0.59	2.51/0.72	2.93/0.84	3.51/1	4.23/1.21	4.92/1.41	5.61/1.6	6.13/1.75	6.68/1.91	7.15/2.04
			4#	2.36/0.67	2.92/0.83	3.66/1.05	4.21/1.2	5.23/1.49	6.21/1.77	7.35/2.1	8.38/2.39	9.65/2.76	10.92/3.12	11.29/3.23
			5#	3.25/0.93	3.82/1.09	4.53/1.29	5.49/1.57	6.6/1.89	8.1/2.31	9.49/2.71	11.1/3.17	13.1/3.74	14.25/4.07	15.02/4.29
			6#	3.78/1.08	4.56/1.3	5.51/1.57	6.63/1.89	7.85/2.24	9.7/2.77	11.52/3.29	13.6/3.89	15.33/4.38	16.8/4.8	17.85/5.1
TH404/TH404W	55	1#	0.73/0.21	0.86/0.25	1.15/0.33	1.32/0.38	1.51/0.43	1.75/0.5	2.06/0.59	2.16/0.62	2.5/0.71	2.53/0.72	2.76/0.79	
		2#	0.86/0.25	0.98/0.28	1.23/0.35	1.49/0.43	1.82/0.52	2.1/0.6	2.43/0.69	2.99/0.85	3.23/0.92	3.75/1.07	4.03/1.15	
		3#	1.35/0.39	1.69/0.48	2.21/0.63	2.53/0.72	3.01/0.86	3.63/1.04	4.36/1.25	5.03/1.44	5.76/1.65	6.31/1.8	6.85/1.96	
		4#	2.23/0.64	2.65/0.76	3.12/0.89	3.69/1.05	4.52/1.29	5.51/1.57	6.55/1.87	7.61/2.17	9.1/2.6	10.01/2.86	10.92/3.12	
		5#	2.91/0.83	3.43/0.98	4.06/1.16	4.85/1.39	5.93/1.69	7.25/2.07	8.69/2.48	10.41/2.97	11.75/3.36	13.6/3.89	14.3/4.09	
		6#	3.29/0.94	4.01/1.15	4.75/1.36	5.82/1.66	7.11/2.03	8.39/2.4	10.38/2.97	12.26/3.5	14.4/4.11	16.2/4.63	17.35/4.96	
R410A	TH410/TH410W	25	1#	1.03/0.29	1.33/0.38	1.68/0.48	1.96/0.56	2.35/0.67	2.69/0.77	3.1/0.89	3.29/0.94	3.81/1.09	3.65/1.04	3.29/0.94
			2#	1.32/0.38	1.68/0.48	2.05/0.59	2.45/0.7	2.86/0.82	3.25/0.93	3.65/1.04	4.24/1.21	4.62/1.32	4.29/1.23	4.28/1.22
			3#	2.35/0.67	3.03/0.87	3.62/1.03	4.39/1.25	5.19/1.48	5.93/1.69	6.62/2.75	7.53/2.15	8.35/2.39	7.86/2.25	7.63/2.18
			4#	3.49/1	4.5/1.29	5.51/1.57	6.51/1.86	7.95/2.27	8.79/2.51	9.99/2.85	11.35/3.24	12.54/3.58	12.03/3.44	11.53/3.29
			5#	4.36/1.25	5.56/1.59	6.79/1.94	8.31/2.37	9.68/2.77	11.25/3.21	12.58/3.59	14.23/4.07	16.73/4.78	14.98/4.28	14.4/4.11
			6#	5.39/1.54	6.93/1.98	8.55/2.44	10.32/2.95	12.1/3.46	19.88/5.68	15.92/4.55	17.68/5.05	19.58/5.59	18.78/5.37	17.9/5.11
	TH410/TH410W	35	1#	1.1/0.31	1.43/0.41	1.68/0.48	2.01/0.57	2.39/0.68	2.91/0.83	3.21/0.92	3.72/1.06	4.21/1.2	4.15/1.19	4.08/1.17
			2#	1.32/0.38	1.69/0.48	2.12/0.61	2.5/0.71	2.96/0.85	3.52/1.01	3.96/1.13	4.56/1.3	5.15/1.47	5.1/1.46	5.06/1.45
			3#	2.25/0.64	3.12/0.89	3.68/1.05	4.51/1.29	5.36/1.53	6.31/1.8	7.2/2.06	8.15/2.33	9.22/2.63	9.08/2.59	9.08/2.59
			4#	3.39/0.97	4.39/1.25	5.62/1.61	6.67/1.91	8.01/2.29	9.42/2.69	10.81/3.09	13.38/3.82	14.01/4	13.91/3.97	13.88/3.97
			5#	4.39/1.25	5.68/1.62	7.03/2.01	8.46/2.42	10.1/2.89	11.68/3.34	13.4/3.83	15.51/4.43	17.2/4.91	17.25/4.93	17.42/4.98
			6#	5.61/1.6	7.05/2.01	8.82/2.52	10.59/3.03	15.61/4.46	14.69/4.2	16.65/4.76	19.43/5.55	21.75/6.21	21.77/6.22	21.69/6.2
R410A	TH410/TH410W	45	1#	1.06/0.3	1.38/0.39	1.59/0.45	2.01/0.57	2.39/0.68	2.86/0.82	3.19/0.91	3.82/1.09	4.28/1.22	4.3/1.23	4.41/1.26
			2#	1.33/0.38	1.66/0.47	2.06/0.59	2.39/0.68	3.01/0.86	3.51/1	4.06/1.16	4.71/1.35	5.29/1.51	5.29/1.51	5.46/1.56
			3#	2.29/0.65	2.96/0.85	3.68/1.05	4.48/1.28	5.4/1.54	6.28/1.79	7.31/2.09	8.44/2.41	9.63/2.75	9.68/2.77	9.85/2.81
			4#	3.35/0.96	4.38/1.25	5.39/1.54	6.65/1.9	7.89/2.25	9.42/2.69	10.9/3.11	12.58/3.59	14.55/4.16	14.69/4.2	15.02/4.29
			5#	4.36/1.25	5.58/1.59	6.93/1.98	8.61/2.46	10.1/2.89	11.85/3.39	13.68/3.91	15.99/4.57	18.25/5.21	15.65/4.47	18.91/5.4
			6#	5.44/1.55	6.92/1.98	8.65/2.47	10.49/3	12.56/3.59	14.9/4.26	17.22/4.92	20.01/5.72	22.69/6.48	23.3/6.66	23.75/6.79
	TH410/TH410W	55	1#	0.96/0.27	1.31/0.37	1.62/0.46	1.95/0.56	2.26/0.65	2.75/0.79	3.15/0.9	3.69/1.05	4.31/1.23	4.28/1.22	4.42/1.26
			2#	1.23/0.35	1.62/0.46	1.88/0.54	2.38/0.68	2.85/0.81	3.29/0.94	3.86/1.1	4.56/1.3	5.2/1.49	5.41/1.55	5.61/1.6
			3#	2.15/0.61	2.79/0.8	3.43/0.98	4.31/1.23	5.06/1.45	6.02/1.72	7.08/2.02	8.15/2.33	9.5/2.71	9.63/2.75	10.1/2.89
			4#	3.15/0.9	4.21/1.2	5.12/1.46	6.29/1.8	7.53/2.15	9.01/2.57	10.4/2.97	12.36/3.53	14.11/4.03	14.68/4.19	15.2/4.34
			5#	4.03/1.15	5.32/1.52	6.39/1.83	7.96/2.27	9.56/2.73	11.36/3.25	13.25/3.79	15.43/4.41	17.69/5.05	18.33/5.24	18.96/5.42
			6#	5.02/1.43	6.49/1.85	8.01/2.29	9.98/2.85	11.95/3.41	14.31/4.09	16.61/4.75	19.38/5.54	22.19/6.34	23.1/6.6	23.68/6.77

MODELO DE ELEMENTO REEMPLAZABLE								
Elemento de válvula No.	(TR) Capacidad Nominal de Refrigeración (TR)				(KW) Capacidad Nominal de Refrigeración (KW)			
	R22	R134a	R404A	R410A	R22	R134a	R404A	R410A
No. 1	0.7	0.5	0.45	0.92	2.5	1.8	1.6	3.25
No. 2	1.0	0.8	0.6	1.55	3.5	2.6	2.1	5.45
No. 3	1.5	1.3	1.2	2.5	5.2	4.6	4.2	8.7
No. 4	2.3	1.9	1.7	4	8.0	6.7	6.0	14.15
No. 5	3.0	2.5	2.2	4.9	10.5	8.6	7.7	17.28
No. 6	4.5	3.0	2.6	5.7	15.5	10.5	9.1	19.95

MODELO DE CUERPO DE VALOR PRINCIPAL					
Refrigerante	Modelo	Equilibrio de Presión	Roscado		
			Entrada	Salida	Balance Final Externo
R22/R407C	TH22	Balance interno	3/8 SAE	1/2 SAE	
R22/R407C	TH22W	Balance externo	3/8 SAE	1/2 SAE	1/4 SAE
R134a	TH134	Balance interno	3/8 SAE	1/2 SAE	
R134a	TH134W	Balance externo	3/8 SAE	1/2 SAE	1/4 SAE
R404A	TH404	Balance interno	3/8 SAE	1/2 SAE	
R404A	TH404W	Balance externo	3/8 SAE	1/2 SAE	1/4 SAE
R410A	TH410	Balance interno	3/8 SAE	1/2 SAE	
R410A	TH410W	Balance externo	3/8 SAE	1/2 SAE	1/4 SAE

Condición de Trabajo de Capacidad de Refrigeración Nominal: Temperatura de Evaporación: +5°C; Temperatura de Condensación: +35°C; Sobrecalentamiento: 3.5°C; Sobreenfriamiento: 4°C.

# VÁLVULAS DE EXPANSIÓN TÉRMICA



Modelo FRF (pulgada soldada)



## Requisitos de instalación y uso

- Válvula de expansión de tubería soldada con el sistema de soldadura de tubería, debemos prestar atención a los siguientes puntos;
  - Use un paño húmedo o una bolsa de algodón húmeda para proteger el cuerpo sobre el cuerpo, para evitar quemaduras a altas temperaturas en las partes de la válvula durante la soldadura. Tenga en cuenta que el
  - Dirección de la llama de la antorcha de soldadura hacia el cuerpo hacia afuera.
  - Soldadura por electrodo de plata a baja temperatura
- El mantenimiento de la válvula de expansión debe ser designado a personal profesional.

### PÁRAMETROS TÉCNICOS

Refrigerantes aplicables	R22, R134a, R404A
Temperatura media aplicable	R22: -40°C~+10°C; R134a: -30°C~+10°C; R404A: -40°C~+10°C
Capacidad Nominal	2.5KW~15.5KW, 1.8KW-10.5KW, 1.6KW~9.1KW
Rango ajustable de sobrecalentamiento	2°C~B°C
Presión de trabajo máxima	2.8MPa
Presión de prueba máxima	3.2 MPa

- El modelo de la válvula de expansión debe ser seleccionado según la capacidad de refrigeración de los evaporadores.
- Se debe elegir una válvula de expansión termostática con equalización externa para evaporadores con distribuidores.
- Prestar atención al refrigerante al elegir la válvula de expansión.

### MODELO DEL PRODUCTO

Refrigerante	Temperatura de Condensación (°C)	Modelo	Capacidad de enfriamiento (KW)/(TR)									
			Temperatura de evaporación (°C)									
			-35	-30	-25	-20	-15	-10	-5	0	5	
R22/R407C	40	FRF22W-3-3-5	4.99/1.43	5.69/1.63	6.43/1.84	7.2/2.06	7.98/2.28	8.75/2.5	9.49/2.71	10.17/2.91	10.72/3.06	
		FRF22W-3-4-5	4.99/1.43	5.69/1.63	6.43/1.84	7.2/2.06	7.98/2.28	8.75/2.5	9.49/2.71	10.17/2.91	10.72/3.06	
		FRF22W-4-4-7	6.68/1.91	7.63/2.18	8.63/2.47	9.68/2.77	10.75/3.07	11.81/3.37	12.83/3.67	13.76/3.93	14.52/4.15	
		FRF22W-6-4-5	9.69/2.77	11.1/3.17	12.58/3.59	14.12/4.03	15.7/4.49	17.26/4.93	18.77/5.36	20.12/5.75	21.24/6.07	
		FRF22W-6-4-7	9.69/2.77	11.1/3.17	12.58/3.59	14.12/4.03	15.7/4.49	17.26/4.93	18.77/5.36	20.12/5.75	21.24/6.07	
		FRF22W-7.5-5-7	12.00/3.43	13.86/3.96	15.84/4.53	17.89/5.11	19.97/5.71	21.03/6.01	22.98/6.57	25.72/7.35	27.1/7.74	
		FRF22W-11-5-7	19.44/5.55	22.45/6.41	25.58/7.31	28.73/8.21	31.98/9.14	34.6/9.89	37.07/10.59	38.85/11.1	39.95/11.41	
		FRF22W-11-5-9	19.44/5.55	22.45/6.41	25.58/7.31	28.73/8.21	31.98/9.14	34.6/9.89	37.07/10.59	38.85/11.1	39.95/11.41	
		FRF22W-12-5-7	19.86/5.67	22.01/6.29	25.07/7.16	28.26/8.07	31.51/9	34.25/9.79	37.91/10.83	40.11/11.46	42.61/12.17	
		FRF22W-12-5-9	19.86/5.67	22.01/6.29	25.07/7.16	28.26/8.07	31.51/9	34.25/9.79	37.91/10.83	40.11/11.46	42.61/12.17	
		FRF22W-15-5-9	22.47/6.42	25.11/7.17	28.3/8.09	31.96/9.13	35.69/10.2	38.86/11.1	41.85/11.96	51.13/14.61	54.25/15.5	
		FRF22W-15-7-9	22.47/6.42	25.11/7.17	28.3/8.09	31.96/9.13	35.69/10.2	38.86/11.1	41.85/11.96	51.13/14.61	54.25/15.5	
		FRF22W-18-7-9	25.31/7.23	28.72/8.21	33.17/9.48	38.98/11.14	45.08/12.88	49.37/14.11	53.68/15.34	58.76/16.79	63.22/18.06	
		FRF22W-18-7-11	25.31/7.23	28.72/8.21	33.17/9.48	38.98/11.14	45.08/12.88	49.37/14.11	53.68/15.34	58.76/16.79	63.22/18.06	
		FRF22W-26-7-11	36.48/10.42	42.31/12.09	48.76/13.93	55.84/15.95	63.49/18.14	71.61/20.46	79.99/22.85	88.29/25.23	92.02/26.29	
		FRF22W-26-9-11	36.48/10.42	42.31/12.09	48.76/13.93	55.84/15.95	63.49/18.14	71.61/20.46	79.99/22.85	88.29/25.23	92.02/26.29	
FRF22W-30-7-11	41.30/11.80	47.93/13.69	55.26/15.79	63.29/18.08	71.98/20.57	81.2/23.2	90.69/25.91	100.1/28.6	104.8/29.94			
FRF22W-30-9-11	41.30/11.80	47.93/13.69	55.26/15.79	63.29/18.08	71.98/20.57	81.2/23.2	90.69/25.91	100.1/28.6	104.8/29.94			
FRF22W-38-9-11	48.63/13.89	55.75/15.93	64.95/18.56	75.29/21.51	86.78/24.79	99.3/28.37	111.5/31.86	123.7/35.34	134.7/38.49			
R404A/R507	40	FRF404W-4-4-5	4.1/1.17	4.71/1.35	5.38/1.54	6.09/1.74	6.84/1.95	7.62/2.18	8.39/2.4	9.11/2.6	9.73/2.78	
		FRF404W-5-5-7	5.1/1.46	5.71/1.63	6.48/1.85	7.59/2.17	8.84/2.53	9.52/2.72	10.39/2.97	11.36/3.25	12.28/3.51	
		FRF404W-7.5-5-7	7.55/2.16	8.71/2.49	10.1/2.89	11/3.14	12.94/3.7	14/4	15.55/4.44	16.5/4.71	17.97/5.13	
		FRF404W-9-5-7	9.57/2.73	10.98/3.14	12.51/3.57	14.14/4.04	15.83/4.52	17.53/5.01	19.18/5.48	20.7/5.91	21.98/6.28	
		FRF404W-11-5-9	12.07/3.45	13.93/3.98	15.92/4.55	18.02/5.15	20.16/5.76	22.29/6.37	24.28/6.94	25.98/7.42	27.21/7.77	
		FRF404W-13-7-9	12.93/3.69	15.1/4.31	17.1/4.89	19/5.43	22.1/6.31	25.05/7.16	27.1/7.74	30.55/8.73	32.17/9.19	
		FRF404W-18-7-11	16.59/4.74	19.54/5.58	22.27/6.36	25.13/7.18	29.03/8.29	32.94/9.41	36.69/10.48	40.27/11.51	43.57/12.45	
		FRF404W-21-7-11	26.03/7.44	29.79/8.51	33.77/9.65	37.87/10.82	41.93/11.98	45.77/13.08	49.21/14.06	52.06/14.87	54.14/15.47	
FRF404W-26-9-11	24.64/7.04	28.59/8.17	33.03/9.44	37.91/10.83	43.18/12.34	48.69/13.91	54.28/15.51	59.71/17.06	64.74/18.5			
R410A	40	FRF410W-3.5-3-5	5.93/1.69	6.73/1.91	7.57/2.15	8.45/2.40	9.35/2.66	10.25/2.92	11.12/3.16	11.91/3.39	12.56/3.57	
		FRF410W-4.5-4-7	7.92/2.25	9.0/2.56	10.15/2.89	11.35/3.23	12.58/3.58	13.81/3.93	15.01/4.27	16.10/4.58	17.00/4.84	
		FRF410W-6.5-4-7	11.48/3.27	13.07/3.72	14.76/4.20	16.51/4.70	18.32/5.21	20.13/5.73	21.88/6.22	23.48/6.68	24.80/7.05	
		FRF410W-9-5-7	15.36/4.37	17.49/4.97	19.73/5.61	22.06/6.27	24.44/6.95	26.81/7.63	29.08/8.27	31.13/8.85	32.77/9.32	
		FRF410W-13-5-7	23.1/6.57	26.50/7.54	30.02/8.54	33.57/9.55	37.07/10.54	40.36/11.48	43.27/12.31	45.56/12.96	46.97/13.36	
		FRF410W-15-5-7	23.01/6.54	26.51/7.54	30.31/8.62	34.40/9.78	38.74/11.02	43.25/12.30	47.80/13.59	52.15/14.83	55.98/15.92	
		FRF410W-19-5-9	28.36/8.07	32.73/9.31	37.49/10.66	42.64/12.13	48.14/13.69	53.89/15.33	59.72/16.99	65.36/18.59	70.41/20.03	
		FRF410W-23-7-9	34.74/9.88	39.94/11.36	45.52/12.95	51.47/14.64	57.75/16.42	64.27/18.28	70.84/20.15	77.13/21.94	82.66/23.51	
		FRF410W-31-7-11	44.23/12.58	51.02/14.51	58.50/16.64	66.71/18.97	75.60/21.50	85.08/24.20	94.91/26.99	104.70/29.78	113.70/32.34	
		FRF410W-35-7-11	50.06/14.24	57.76/16.43	66.26/18.85	75.58/21.50	85.67/24.37	96.41/27.42	107.50/30.57	118.60/33.73	128.80/36.63	
FRF410W-46-9-11	61.44/17.47	71.40/20.31	82.66/23.51	95.18/27.07	108.80/30.94	123.00/34.98	137.40/39.08	151.10/42.97	163.10/46.39			
R134A	40	FRF134W-3.5-4-5	5.42/1.54	6.16/1.75	6.97/1.98	7.86/2.24	8.81/2.51	9.82/2.79	10.86/3.09	11.89/3.38	12.84/3.65	
		FRF134W-4.5-5-7	7.39/2.10	8.40/2.39	9.50/2.70	10.70/3.04	11.99/3.41	13.35/3.80	14.74/4.19	16.11/4.58	17.37/4.94	
		FRF134W-7-5-7	10.85/3.09	12.39/3.52	14.08/4.00	15.91/4.53	17.85/5.08	19.86/5.65	21.85/6.21	23.71/6.74	25.28/7.19	
		FRF134W-8-5-9	11.50/3.27	13.21/3.76	15.14/4.31	17.29/4.92	19.67/5.59	22.26/6.33	25.00/7.11	27.79/7.90	30.49/8.67	
		FRF134W-10-7-9	14.34/4.08	16.50/4.69	18.93/5.38	21.66/6.16	24.69/7.02	27.99/7.96	31.50/8.96	35.10/9.98	38.61/10.98	
		FRF134W-12-7-11	17.69/5.03	20.34/5.78	23.27/6.62	26.51/7.54	30.04/8.54	33.85/9.63	37.85/10.77	41.91/11.92	45.79/13.02	
		FRF134W-17-7-11	23.02/6.55	26.54/7.55	30.53/8.68	35.01/9.96	40.01/11.38	45.50/12.94	51.39/14.62	57.50/16.35	63.54/18.07	
		FRF134W-20-9-11	26.17/7.44	30.19/8.59	34.74/9.88	39.85/11.33	45.55/12.96	51.80/14.73	58.51/16.64	65.47/18.62	72.32/20.57	

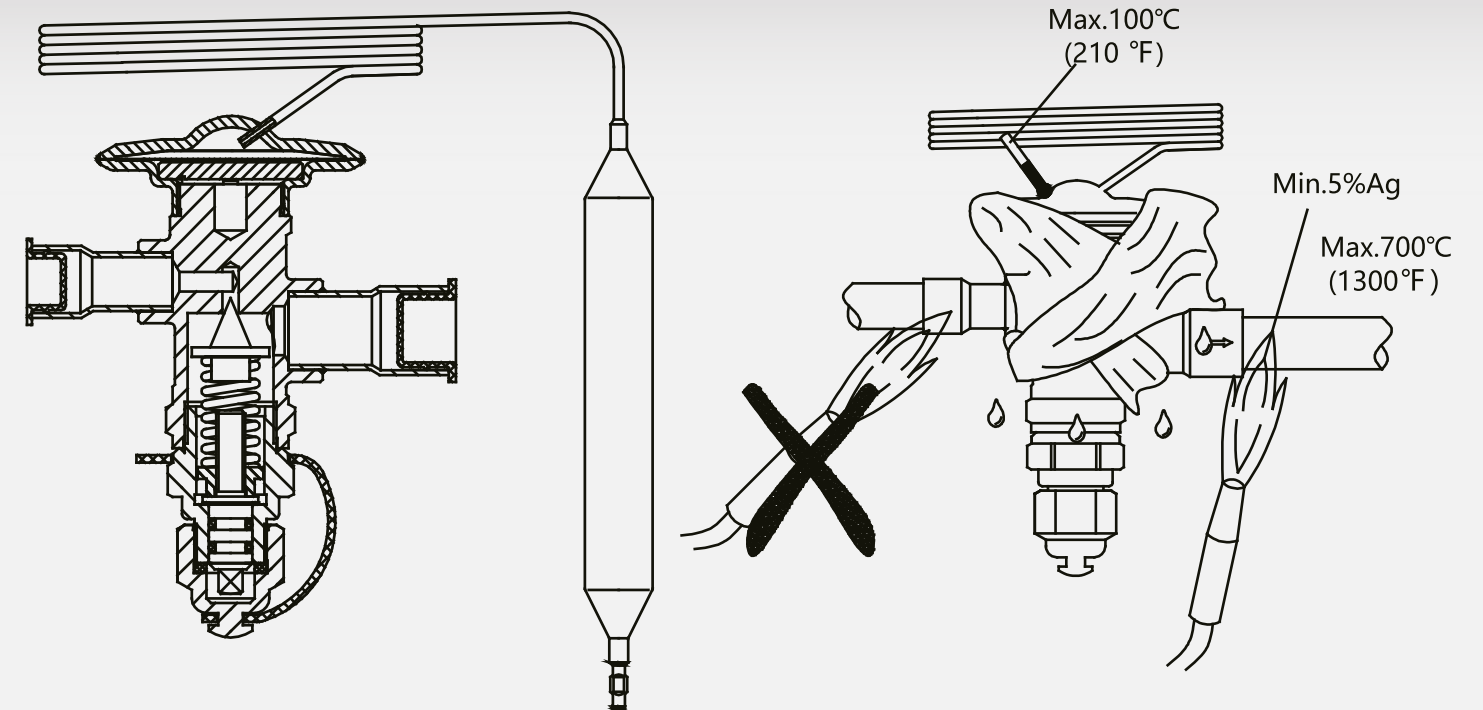
# VÁLVULAS DE EXPANSIÓN TÉRMICA

MODELO DE CUERPO DE VALOR PRINCIPAL					
Refrigerante	Modelo	Equilibrio de Presión	Roscado (Tamaño de conexión)		
			Entrada	Salida	Balance final Externo
R22	FRF22W-3-3-5		3/8"ODF	5/8"ODF	
	FRF22W-3-4-5		1/2"ODF	5/8"ODF	
	FRF22W-4-4-7		1/2"ODF	7/8"ODF	
	FRF22W-6-4-5		1/2"ODF	5/8"ODF	
	FRF22W-6-4-7		1/2"ODF	7/8"ODF	
	FRF22W-7.5-5-7		5/8"ODF	7/8"ODF	
	FRF22W-11-5-7		5/8"ODF	7/8"ODF	
	FRF22W-11-5-9		5/8"ODF	1-1/8"ODF	
	FRF22W-12-5-7		5/8"ODF	7/8"ODF	
	FRF22W-12-5-9		5/8"ODF	1-1/8"ODF	
	FRF22W-15-5-9		5/8"ODF	1-1/8"ODF	
	FRF22W-15-7-9		7/8"ODF	1-1/8"ODF	
	FRF22W-18-7-9		7/8"ODF	1-1/8"ODF	
	FRF22W-18-7-11		7/8"ODF	1-3/8"ODF	
	FRF22W-26-7-11		7/8"ODF	1-3/8"ODF	
	FRF22W-26-9-11		1-1/8"ODF	1-3/8"ODF	
	FRF22W-30-7-11		7/8"ODF	1-3/8"ODF	
	FRF22W-30-9-11		1-1/8"ODF	1-3/8"ODF	
FRF22W-38-9-11	Balance externo	1-1/8"ODF	1-3/8"ODF	1/4" ODF	
R134a	FRF134W-3.5-4-5		1/2" ODF	5/8" ODF	
	FRF134W-4.5-5-7		5/8" ODF	7/8" ODF	
	FRF134W-7-5-7		5/8" ODF	7/8" ODF	
	FRF134W-8-5-9		5/8" ODF	1-1/8" ODF	
	FRF134W-10-7-9		7/8" ODF	1-1/8" ODF	
	FRF134W-12-7-11		7/8" ODF	1-3/8" ODF	
	FRF134W-17-7-11		7/8" ODF	1-3/8" ODF	
FRF134W-20-9-11		1-1/8" ODF	1-3/8" ODF		
R404A	FRF404W-4-4-5		1/2" ODF	5/8" ODF	
	FRF404W-5-5-7		5/8" ODF	7/8" ODF	
	FRF404W-7.5-5-7		5/8" ODF	7/8" ODF	
	FRF404W-9-5-7		5/8" ODF	7/8" ODF	
	FRF404W-11-5-9		5/8" ODF	1-1/8" ODF	
	FRF404W-13-7-9		7/8" ODF	1-1/8" ODF	
	FRF404W-18-7-11		7/8" ODF	1-3/8" ODF	
	FRF404W-21-7-11		7/8" ODF	1-3/8" ODF	
FRF404W-26-9-11		1-1/8" ODF	1-3/8" ODF		

MODELO DE CUERPO DE VALOR PRINCIPAL					
Refrigerante	Modelo	Equilibrio de Presión	Roscado (Tamaño de conexión)		
			Entrada	Salida	Balance final Externo
R410A	FRF410W-3.5-3-5		3/8" ODF	5/8" ODF	
	FRF410W-4.5-4-7		1/2" ODF	7/8" ODF	
	FRF410W-6.5-4-7		1/2" ODF	7/8" ODF	
	FRF410W-9-5-7		5/8" ODF	7/8" ODF	
	FRF410W-13-5-7		5/8" ODF	7/8" ODF	
	FRF410W-15-5-7		5/8" ODF	7/8" ODF	
	FRF410W-19-5-9		5/8" ODF	1-1/8" ODF	
	FRF410W-23-7-9		7/8" ODF	1-1/8" ODF	
	FRF410W-31-7-11	Balance externo	7/8" ODF	1-3/8" ODF	1/4" ODF
	FRF410W-35-7-11		7/8" ODF	1-3/8" ODF	
	FRF410W-46-9-11		1-1/8" ODF	1-3/8" ODF	
R407C	FRF407C-3.5-4-7		1/2" ODF	7/8" ODF	
	FRF407C-5-4-7		1/2" ODF	7/8" ODF	
	FRF407C-7-5-7		5/8" ODF	7/8" ODF	
	FRF407C-10-5-7		5/8" ODF	7/8" ODF	
	FRF407C-12-5-9		5/8" ODF	1-1/8" ODF	
	FRF407C-15-7-9		7/8" ODF	1-1/8" ODF	
	FRF407C-18-7-11		7/8" ODF	1-3/8" ODF	

Condición de Trabajo de Capacidad de Refrigeración Nominal: Temperatura de Evaporación: +5°C; Temperatura de Condensación: +40°C; Sobrecalentamiento: 3.5°C; Sobreenfriamiento: 2°C.

## Estructura



# VÁLVULAS DE EXPANSIÓN ELECTRÓNICA



## Descripción del producto

La válvula de expansión electrónica OPF/OPFS es adecuada para sistemas de refrigeración como aires acondicionados, refrigeradores comerciales, pequeños sistemas de almacenamiento de refrigeración y bombas de calor. Puede controlar con precisión el flujo de refrigerante en el sistema, de manera que el sistema siempre pueda funcionar en el mejor estado, lograr un enfriamiento rápido y alcanzar el objetivo de un control preciso y ahorro de energía.



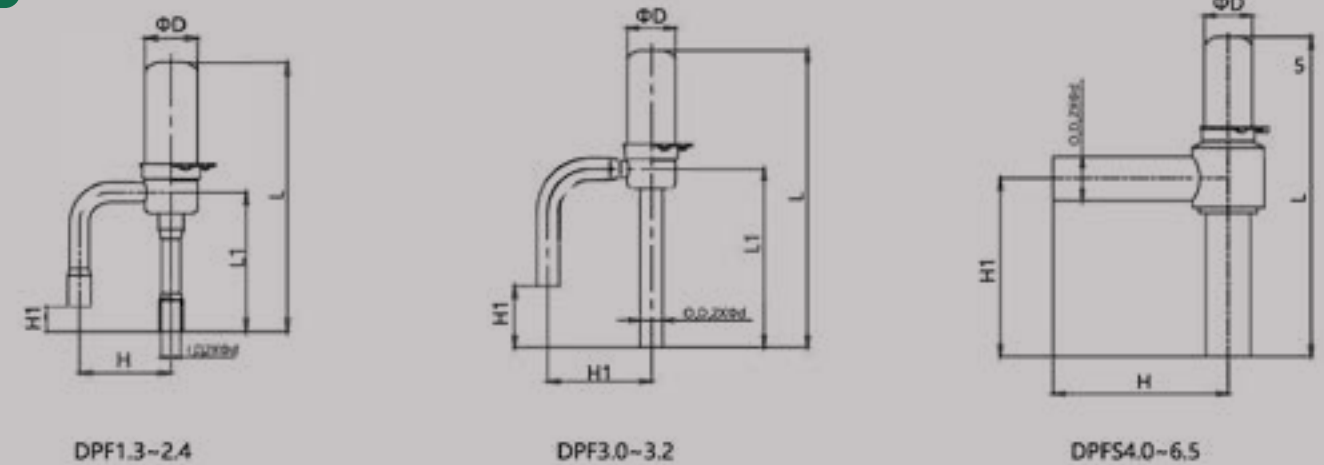
## Características

- Pequeño tamaño, peso ligero, rendimiento estable y confiable.
- Respuesta y acción rápida.
- Nuevo diseño de estructura de la válvula de expansión, bajo nivel de ruido y baja tasa de fallas.
- Los productos de la serie OPFS aplican un diseño de puerto balanceado y la presión de apertura de la válvula inversa es alta.
- Adecuado para sistemas con poco aceite o sin aceite.

### PÁRAMETROS TÉCNICOS

Refrigerantes aplicables	R22, R134a, R404A, R407C R410A
Capacidad nominal	2.5~126KW
Temperatura media	-30~+70°C
Temperatura ambiente	-30~+60°C
Humedad ambiental	under 95%RH
Apertura completa de pulso	500PS
Pulso de apertura de la válvula	32±20
Voltaje nominal	12V DC (±10%), rectangular wave
Excitation mode	1-2 phase excitation, single pole drive
Excitation speed	30~90pps
Finishing excitation mode keeps	0.1-1.0s
Tiempo de duración completo	6s (83pps)
Drive current	260mA
Resistencia de la bobina	46±3.70 Ω/phase
Grado de aislamiento de la bobina	Class E
Grado de protección	IP65

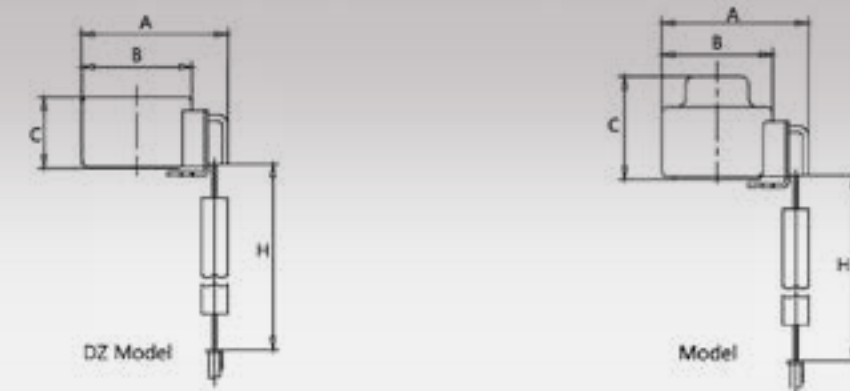
## Estructura



Dimensiones totales						
Modelo	φD	L	L1	H	H1	φd
DPF1.3~2.4	17.3	87	36.8	30	8	6.5
DPF3.0~3.2	17.3	105	41.5	37	21.5	7.94
DPFS4.0~6.5	17.3	114	/	63	64	16

Nota: las dimensiones de la tubería de conexión se pueden personalizar según los requisitos.

## Bobina



Dimensiones totales						
Modelo	Modelo de bobina	A	B	C	H	Modelo de conexión
DZ	D2090-46-□□□	51	38.5	25	900	
	D21 20-46-□□□	51	38.5	25	1200	
	D2200-46-□□□	51	38.5	25	2000	XHP-5
	D2300-46-□□□	51	38.5	25	3000	XHP-6
DZF	DZF090-46-□□□	51	38.5	35.5	900	XHP-6
	DZF120-46-□□□	51	38.5	35.5	1200	XAP-6
	DZF200-46-□□□	51	38.5	35.5	2000	
	DZF300-46-□□□	51	38.5	35.5	3000	

Nota: la longitud del cable de conexión y el conector se pueden personalizar según los requisitos del cliente.

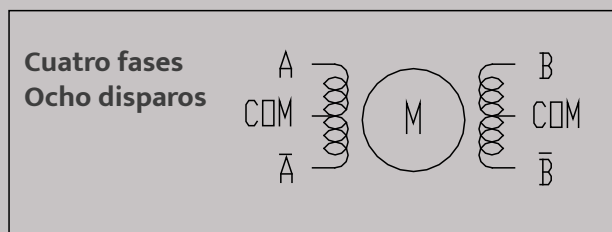
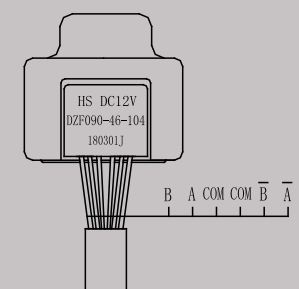
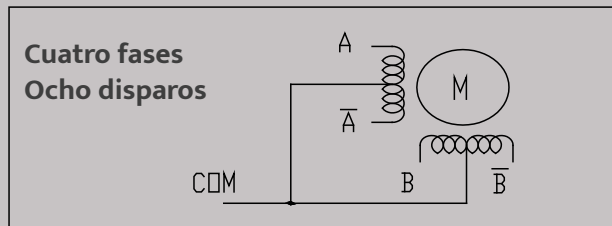
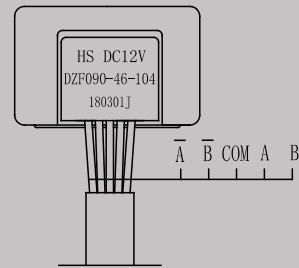
Tel: +52 (81) 5351 0266 Email: [ventas@hongsenmexico.com](mailto:ventas@hongsenmexico.com) [www.hongsen-mx.com](http://www.hongsen-mx.com)  
 Puerto de Guaymas 300, La Fe, 66477 San Nicolás de los Garza, N.L.  
 PRECIOS SUJETOS A CAMBIOS SIN PREVIO AVISO. PRECIOS EN DOLARES NO INCLUYE IVA.



# VÁLVULAS DE EXPANSIÓN ELECTRÓNICA



## Descripción del producto



	1	2	3	4	5	6	7	8
A	■	■						■
B		■	■	■				
A̅				■	■	■		
B̅						■	■	

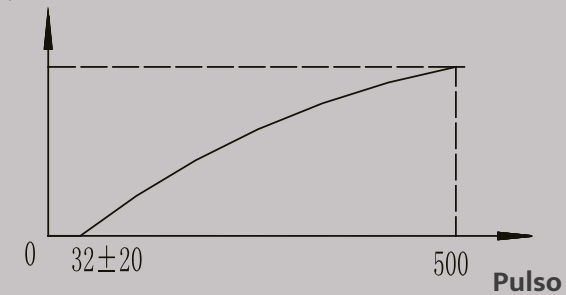
1→2→3→4→5→6→7→8 **Cierre de la válvula**  
 8→7→6→5→4→3→2→1 **Apertura de la válvula**

Temporización:

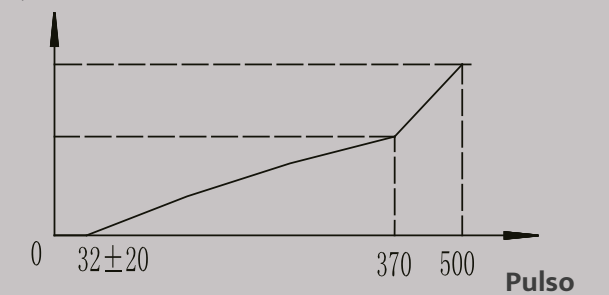


## Imagen esquemática de la curva de flujo

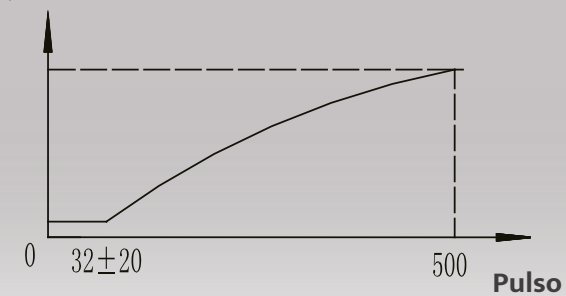
Flujo de aire



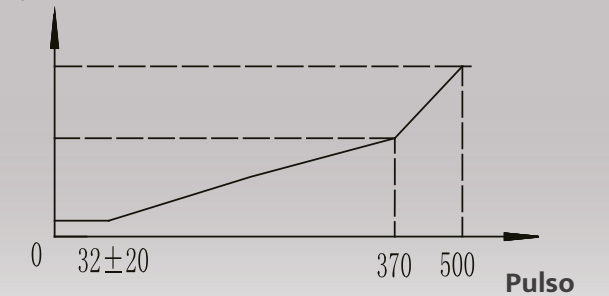
Flujo de aire



Flujo de aire



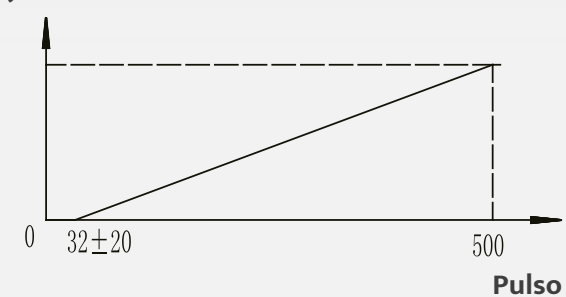
Flujo de aire



DPF1.0~DPF3.2

DPFS4.5~DPFS6.5

Flujo de aire



Nota: la curva de flujo se puede personalizar según los requisitos.

MODELO DEL PRODUCTO											
Serie de productos	Pasos de apertura completa	Diámetro (mm)	KV <sup>2</sup> (m3/h)	(KM <sup>1</sup> ) Capacidad nominal					Presión máxima de trabajo (MPa)	Diferencia de presión máxima de trabajo (MPa)	Diferencia de presión de apertura de la válvula inversa (MPa)
				R22	R134a	R407C <sup>1)</sup>	R404A/R507	R410 <sup>1)</sup>			
DPF1.3	500	1.30	0.06	4.36	3.40	4.46	3.08	5.12	4.2	4.2	≥2.1
DPF1.65	500	1.65	0.08	8.01	6.26	8.22	5.65	9.42	4.2	4.2	≥2.1
DPF1.8	500	1.80	0.10	9.11	7.10	9.32	6.44	10.70	4.2	4.2	≥2.1
DPF2.0	500	2.00	0.16	11.25	8.77	11.51	7.95	13.21	4.2	4.2	≥2.1
DPF2.2	500	2.20	0.20	13.61	10.61	13.92	9.61	15.98	4.2	4.2	≥2.1
DPF2.4	500	2.40	0.23	16.20	12.63	16.57	11.44	19.02	4.2	4.2	≥2.1
DPF3.0	500	3.00	0.39	20.20	15.78	20.76	14.24	23.77	4.2	4.2	≥1.47
DPF3.2	500	3.20	0.43	27.85	21.76	28.62	19.63	32.78	4.2	4.2	≥1.47
DPFS4.0	500	6.50	0.50	40.37	31.54	41.49	28.45	47.52	4.2	4.2	≥3.5
DPFS4.5	500	6.50	0.70	50.48	39.44	51.88	35.58	59.42	4.2	4.2	≥3.5
DPFS5.5	500	6.50	0.80	67.30	52.58	69.16	47.44	79.21	4.2	4.2	≥3.5
DPFS6.5	500	6.50	1.10	100.96	78.88	103.75	71.16	118.83	4.2	4.2	≥3.5

Condición nominal:  
 • La capacidad nominal se basa en: temperatura de condensación de R407C: +38°C; temperatura de evaporación: +5°C; grado de sobreenfriamiento: 0 K; grado de sobrecalentamiento: 0 K;  
 • Valor Kv: la diferencia de presión basada en los dos lados entre agua con densidad de 1 T/m<sup>3</sup> y la válvula es igual a la capacidad de flujo positivo a 1 OOKpa.

Tel: +52 (81) 5351 0266 Email: [ventas@hongsenmexico.com](mailto:ventas@hongsenmexico.com) [www.hongsen-mx.com](http://www.hongsen-mx.com)  
 Puerto de Guaymas 300, La Fe, 66477 San Nicolás de los Garza, N.L.  
 PRECIOS SUJETOS A CAMBIOS SIN PREVIO AVISO. PRECIOS EN DOLARES NO INCLUYE IVA.



# VÁLVULAS DE EXPANSIÓN ELECTRICA



## Descripción del producto

La válvula de expansión electrónica de la serie SPF es adecuada para sistemas de refrigeración como refrigeradores comerciales, grandes almacenes de refrigeración y bombas de calor. Puede controlar con precisión el flujo de refrigerante en el sistema, permitiendo que el sistema funcione siempre en el mejor estado, logrando un enfriamiento rápido y alcanzando el objetivo de control preciso y ahorro de energía.



## Características

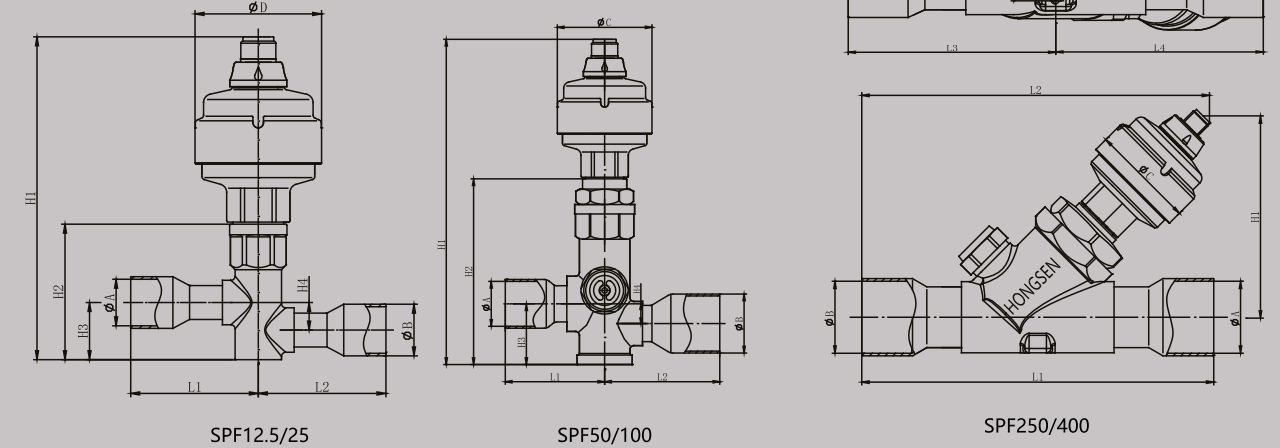
- Integrada con las funciones de válvula solenoide, válvula de expansión y visor, con un rendimiento estable y confiable.
- Respuesta y acción rápida, ajuste preciso.
- Nuevo diseño estructural de la válvula de expansión, fácil de desmontar y limpiar, con bajo nivel de ruido.
- Los productos de la serie SPF utilizan un diseño de puerto equilibrado con alta presión de apertura de la válvula de retroceso y cuentan con una función de corte bidireccional.
- Adecuados para sistemas con poco aceite o sin aceite.

### PÁRAMETROS TÉCNICOS

Refrigerantes aplicables	HCFC-HFC
Capacidad nominal	43~1936KW
Temperatura media	-40~+65°C
Temperatura ambiente	-40~+60°C
Humedad ambiental	under 95%RH
Pulso de apertura de la válvula	2620~3800 Ver la tabla de selección de modelos para obtener detalles.
Voltaje nominal	12V DC (±10%), rectangular wave
Excitation mode	2-2 phase excitation, double pole drive
Excitation speed	250pps/300pps, voltaje/corriente
Finishing excitation mode keeps	0.1-1.0s
Drive current	230mA
Resistencia de la bobina	52 Ω
Grado de aislamiento de la bobina	Class E
Grado de protección	IP65



## Dimensiones totales



Model	H1	H2	H3	H4	L1	L2	A	B	C
SPF12.5-5-5	152.5	64	27	13	60.5	60.5	16.1	16.1	60
SPF25-7-7	152.5	64	27	13	60.5	60.5	22.3	22.3	60
SPF50-9-9	206.3	118	38.5	12.5	63	63	28.7	28.7	60
SPF100-9-11	206.3	118	38.5	12.5	63	63	28.7	28.7	60

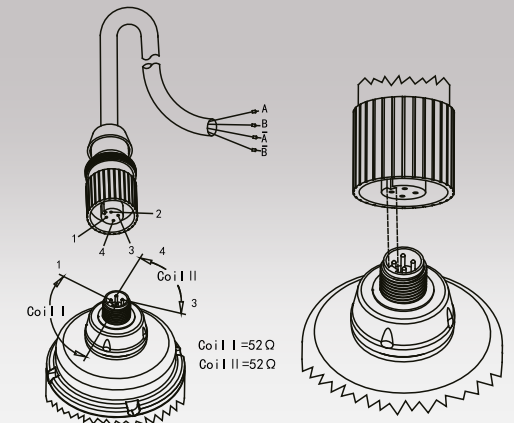
Model	H1	L1	L2	L3	L4	L5	A	B	C
SPF250-11-11	206.3	203	189.3	89.3	89.3	24	35.2	35.2	60



## Esquema de coducción

	1	2	3	4	A	
A	no	no	off	off	A	
B	no	off	off	no	A	
$\bar{A}$	off	off	no	no	B	
$\bar{B}$	off	no	no	off	B	

1 → 2 → 3 → 4  
1 → 2 → 3 → 4



### MODELO DE PRODUCTO

Serie	Niveles de apertura	Diámetro mm	KV <sup>2</sup> m <sup>3</sup> /h	Capacidad Nominal					Presión máxima de operación MPa	Diferencial de presión máxima MPa	Diferencia de presión en la apertura de válvula inversa MPa
				R22	R134a	R407C	R404A/R507	R410A			
SPF12.5	2620	4.50	0.70	57	45	63	43	70	4.5	3.5	≥3.5
SPF25	2620	8.00	1.30	112	89	124	84	139	4.5	3.5	≥3.5
SPF50	2620	11.5	2.30	226	182	265	173.5	274	4.5	3.5	≥3.5
SPF100	3500	16.0	3.90	408	325	455	308	496	4.5	3.5	≥3.5
SPF250	3800	24.0	12.2	1092	862	1203	817	/	3.5	3.0	≥3.0
SPF400	3800	30.0	17.0	1768	1397	1936	1324	/	3.5	3.0	≥3.0

Condición nominal:

- La capacidad nominal se basa en: temperatura de condensación  $T_c$  de R407C: +32°C; temperatura de evaporación  $T_e$ : +5°C; temperatura del líquido antes de la válvula  $T_i$ : +28°C;
- valor Kv: la diferencia de presión basada en los dos lados entre el agua con densidad 1 T/m<sup>3</sup> y la válvula es igual a la capacidad de flujo positivo a 100 Kpa.

Tel: +52 (81) 5351 0266 Email: [ventas@hongsenmexico.com](mailto:ventas@hongsenmexico.com) [www.hongsen-mx.com](http://www.hongsen-mx.com)  
 Puerto de Guaymas 300, La Fe, 66477 San Nicolás de los Garza, N.L.  
 PRECIOS SUJETOS A CAMBIOS SIN PREVIO AVISO. PRECIOS EN DOLARES NO INCLUYE IVA.



# FILTRO DESHIDRATADOR TIPO SOLDABLE



## Descripción del producto

- El filtro seco modelo DFS se usa en la tubería de líquido de la unidad de refrigeración y aire acondicionado para secar el refrigerante (absorber el agua del sistema) y filtrar el sólido del sistema para proteger el sistema de refrigeración y aire acondicionado para una operación eficiente y segura.
- El filtro seco modelo DFS está compuesto por un tamiz molecular 100% 3A y un cartucho de filtro de 100 unidades.
- El tamiz molecular del filtro seco modelo DFS es un cartucho de filtro sólido 100% 3A. Este filtro sólido se utiliza para refrigerantes HFC y HCFC y para el sistema de aceite de poliéster sintetizado (POE o PAG).



## Características

- Cartucho de filtro 100% 3A con una potente capacidad de secado, sin movimiento mutuo, evita la producción de polvo.
- Con una finura de filtrado de 40  $\mu\text{m}$ . El acabado de recubrimiento en polvo resistente a la corrosión es aplicable a diversos entornos. La conexión roscada y la conexión soldada son diseños normales, y también está disponible el diseño personalizado para el cliente. Puede montarse en cualquier dirección deseada.

## PARÁMETROS TÉCNICOS

Refrigerantes aplicables	HCFC, HFC
Temperatura media aplicable	-40°C ~ +120°C
Presión de trabajo máxima	4.5bar
Presión de prueba máxima	6.75MPa

## MODELO SOLDABLE

MODELO SOLDABLE					Tamaño
DFS-032S	DFS-052S	-	-	-	1/4ODF
	DFS-053S	DFS-083S	DFS-163S	-	3/8ODF
	-	-	DFS-164S	DFS-304S	1/2ODF
	-	-	DFS-165S	DFS-305S	5/8ODF

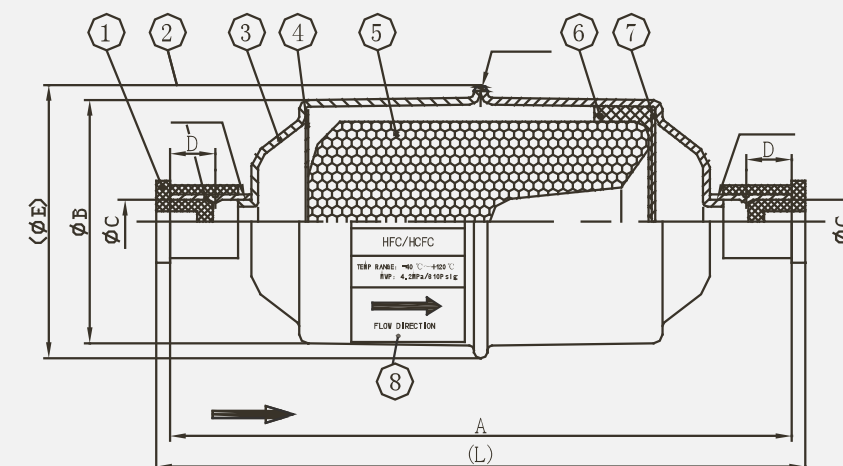
## CONEXIONES SÓLDABLES

MODELO	Conexión	A	$\Phi\text{B}$	$\Phi\text{C}$	D	$\Phi\text{E}$	L
DFS-032S	1/4 ODF	99	$\Phi\text{43}$	$\Phi\text{6.5}$	8	$\Phi\text{46}$	103
DFS-052S	1/4 ODF	107	$\Phi\text{54}$	$\Phi\text{6.5}$	8	$\Phi\text{57}$	111
DFS-053S	3/8 ODF	109	$\Phi\text{54}$	$\Phi\text{9.7}$	9	$\Phi\text{57}$	115
DFS-083S	3/8 ODF	134	$\Phi\text{54}$	$\Phi\text{9.7}$	9	$\Phi\text{57}$	140
DFS-163S	3/8 ODF	142	$\Phi\text{75}$	$\Phi\text{9.7}$	9	$\Phi\text{79}$	148
DFS-164S	1/2 ODF	150	$\Phi\text{75}$	$\Phi\text{12.8}$	11	$\Phi\text{79}$	156
DFS-165S	5/8 ODF	150	$\Phi\text{75}$	$\Phi\text{16.1}$	11	$\Phi\text{79}$	156
DFS-304S	1/2 ODF	239	$\Phi\text{79}$	$\Phi\text{12.8}$	11	$\Phi\text{79}$	245
DFS-305S	5/8 ODF	239	$\Phi\text{79}$	$\Phi\text{16.1}$	11	$\Phi\text{79}$	245



## Estructura

1. Tapon de goma
2. Tubo de soldadura
3. Recipiente de acero
4. Barrera
5. Cartucho de filtro sólido
6. Membrana de filtro
7. Red de filtro
8. Etiqueta



# FILTRO DESHIDRATADOR RECARGABLE



PARÁMETROS TÉCNICOS	
Refrigerantes aplicables	HCFC, HFC, CFC
Temperatura media aplicable	-35°C ~ +70°C
Presión de trabajo máxima	4.2MPa
Presión de prueba máxima	6.3MPa

Modelo	Descripción del producto
D48	Cartucho de piedra 2- 1/8 (3 núcleo)
F48	Cartucho de piedra 2- 5/8 (3 núcleo)

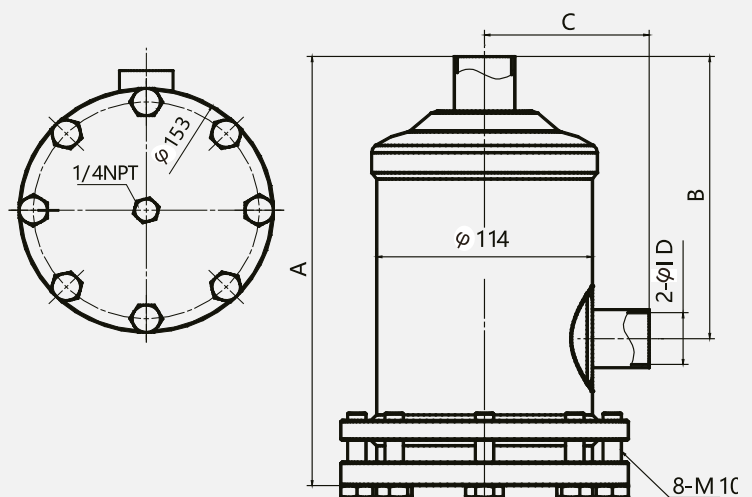
## Descripción del producto

- El cartucho de filtro seco modelo DFS está instalado en la tubería de líquido y vapor, lo que podría eliminar eficazmente cualquier contaminante residual para proteger el compresor para una vida útil más larga.
- El elemento filtrante del cartucho de filtro seco Modelo DFS es reemplazable y es capaz de absorber una gran cantidad de agua en el sistema en caso de que el motor del compresor se quemara.

## Características

- Estructura extraíble para una instalación y mantenimiento convenientes
- Pantalla de filtro de salida de malla 100
- Diseño de paso completo para minimizar la caída de presión
- Carcasa de acero, conexión soldada de tubería de cobre, estructura de brida de soldadura de alta frecuencia para mejorar la confiabilidad de la soldadura
- Material de Teflón modificado para garantizar un sellado perfecto
- La superficie exterior cuenta con una protección de recubrimiento de resina epoxi.

## Estructura



SELECCIÓN DE MODELO						
TIPO	Conexiones para soldar ID (Pulg.)	Numero de núcleos	Superficie de filtrado (m <sup>2</sup> )	Dimensiones (mm)		
				A	B	C
DFS-485S	5/8 ODF	1	420	234	153	85
DFS-487S	7/8 ODF			234	153	85
DFS-489S	1-1/8 ODF			236	155	87
DFS-4811S	1-3/8 ODF			240	159	91
DFS-4813S	1-5/8 ODF			242	161	93
DFS-4817S	2-1/8 ODF			246	160	99
DFS-969S	1-1/8 ODF			378	297	87
DFS-9611S	1-1/3 ODF	2	840	382	301	91
DFS-9613S	1-5/8 ODF			384	303	93
DFS-9617S	2-1/8 ODF			388	302	99
DFS-14413S	1-5/8 ODF			526	445	93
DFS-14417S	2-1/8 ODF	3	1260	530	444	99

Tipo	PARAMETROS TÉCNICOS																			
	Calificación estándar Ahri										Valor recomendado (Kw)									
	Volumen de agua por gota					Flujo de refrigerante					Refrigeración		Aire Acondicionado							
	Refrigerante R12 15PPM	Refrigerante R134a 80PPM	Refrigerante R60 15PPM	Refrigerante R404a/507 50PPM	Refrigerante R502 30PPM	Diferencial de presión=0.014mpa					Refrigeración comercial y equipo criogénico		Reemplazo on site. Sistema de ensamblaje en sitio							
25°C	50°C	25°C	50°C	25°C	50°C	25°C	50°C	25°C	25°C	R12	R134a	R22	R404a/507	R502	R12/R134a	R22	R404a/502507	R12/R134a	R22	
DFS-485S	25.6	27.2	22.0	18.4	17.4	14.4	20.4	15.5	18.2	14.1	53.5	64.7	70.3	52.8	45	26.4	35.2	26.4	26.4	35.2
DFS-487S	25.6	27.2	22.0	18.4	17.4	14.4	20.4	15.5	18.2	14.1	89.7	209	116	87.9	75.3	42.2	52.8	35.2	42.2	52.8
DFS-489S	25.6	27.2	22.0	18.4	17.4	14.4	20.4	15.5	18.2	14.1	162	195	211	158	136	42.2	52.8	35.2	52.8	70.3
DFS-4811S	25.6	27.2	22.0	18.4	17.4	14.4	20.4	15.5	18.2	14.1	183	234	250	230	197	42.2	52.8	35.2	52.8	70.3
DFS-4813S	25.6	27.2	22.0	18.4	17.4	14.4	20.4	15.5	18.2	14.1	192	274	299	197	180	47.8	48.2	42.2	56.3	74.6
DFS-4817S	25.6	27.2	22.0	18.4	17.4	14.4	20.4	15.5	18.2	14.1	205	310	338	236	217	49.3	64.9	74.1	60.2	78.5
DFS-969S	51.2	44.3	44.0	36.8	34.7	28.8	40.8	30.9	36.3	28.2	183	220	236	176	153	87.9	128	87.9	87.9	123
DFS-9611S	51.2	44.3	44.0	36.8	34.7	28.8	40.8	30.9	36.3	28.2	211	255	276	195	187	111.5	152	111.1	111.1	155
DFS-9613S	51.2	44.3	44.0	36.8	34.7	28.8	40.8	30.9	36.3	28.2	263	297	311	232	213	123.1	194	134.5	134.5	190
DFS-9617S	51.2	44.3	44.0	36.8	34.7	28.8	40.8	30.9	36.3	28.2	293	332	329	367	303	135.1	203	157	156	208
DFS-14413S	76.8	66.5	66.0	55.2	52.1	43.2	61.2	46.4	54.5	42.3	282	374	358	270	245	183	205	134	173	206
DFS-14417S	76.8	66.5	66.0	55.2	52.1	43.2	61.2	46.4	54.5	42.3	310	431	392	301	279	224	236	156	205	247

Tel: +52 (81) 5351 0266 Email: ventas@hongsenmexico.com www.hongsen-mx.com  
 Puerto de Guaymas 300, La Fe, 66477 San Nicolás de los Garza, N.L.  
 PRECIOS SUJETOS A CAMBIOS SIN PREVIO AVISO. PRECIOS EN DOLARES NO INCLUYE IVA.





# FILTRO DE SUCCIÓN



## Descripción del producto

- La función de un filtro secador de línea de succión es capturar y retener los contaminantes del sistema, la humedad y los ácidos dañinos para proteger los componentes del sistema.
- La válvula de derivación comienza a funcionar cuando el refrigerante fluye en la dirección de la flecha en la etiqueta del filtro secador. Si se produce una caída de presión excesiva cuando el refrigerante fluye a través del filtro secador, la válvula de derivación se abrirá ligeramente para mantener suficiente flujo de aire y hacer que el motor del compresor hermético se enfríe adecuadamente. La válvula de derivación será ineficaz si el filtro secador de la línea de succión se instala con flujo inverso, por lo que se requiere una válvula de acceso para medir la caída de presión desde el núcleo hasta la válvula de succión del compresor.



## Características

- Conexiones de diametro exterior de cobre solido
- Válvula de acceso de 1/4" para medir la caída de presión en el secador
- Alta absorción de humedad con absorción de ácido añadida superior al 100%
- Acabado con recubrimiento de polvo epóxico resistente a la corrosión adecuado para entornos hostiles, incluidas las aplicaciones marinas



## Especificaciones

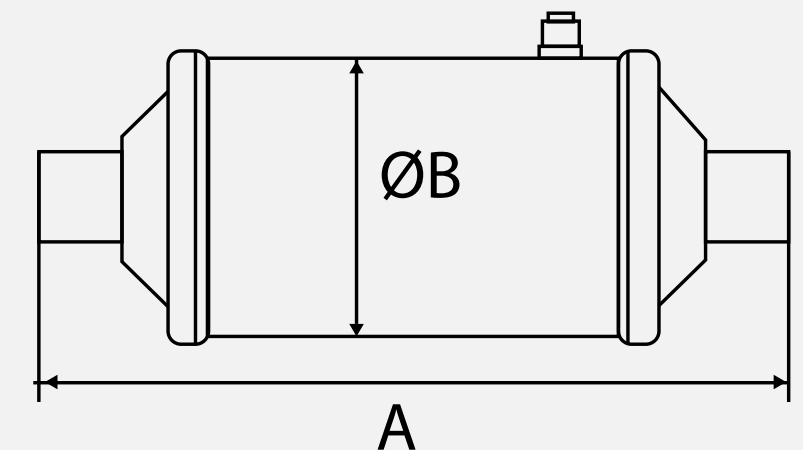
- Filtración: 40 µm
- Para usar con HCFC y HFC, incluidos R-41 OA
- Instalado con flujo en la dirección de la flecha en la etiqueta del filtro secador
- Presión máxima de trabajo = 47 Bar.
- Listado CE

Modelo	Conexión	Área de filtro	Dimensión (mm)	
			A (mm)	B (mm)
PKF-285-T	5/8ODF	28	210	76
PKF-287-T	7/8ODF	28	230	76
PKF-289-T	1-1/8ODF	28	244	76
PFK-489-T	1-1/8ODF	48	314	76
PKF-4811-T	1-3/8ODF	48	333	76

Modelo	Dimensiones (mm)																	
	R12	R134a	R23	R407C	R12	R134a	R22	R404A	R12	R134a	R22	R404A	R12	R22	R404A	R22	R404A	
PKF-285-T	3.5	4.0	6.4	6.2	2.5	2.7	4.0	3.9	1.6	1.7	2.9	2.7	0.9	1.8	1.7	1.0	0.9	
PKF-287-T	6.3	7.0	11.1	11.6	4.4	4.6	7.2	7.0	2.7	2.8	5.1	4.6	1.4	3.1	2.9	1.5	1.5	
PKF-289-T	8.2	9.2	14.8	14.6	5.7	6.0	9.4	9.2	3.5	3.7	6.6	6.1	1.8	4.0	3.8	2.1	2.0	
PFK-489-T	8.7	9.9	16.0	15.7	6.1	6.5	10.0	9.8	3.7	3.9	7.0	6.5	1.9	4.3	4.1	2.2	2.1	
PKF-4811-T	9.9	11.2	18.4	18.0	6.8	7.3	11.4	11.2	4.2	4.4	7.9	7.4	2.2	4.8	4.6	2.5	2.4	



## Configuración



# MIRILLAS SOLDABLES



- El material de sellado PTEE modificado es adecuado para diversos refrigerantes y aceites refrigerantes. También tiene un buen rendimiento de sellado.
- Se adopta la estructura a prueba de explosiones y la ventana de observación es clara y segura.
- La barra de cobre de alta calidad se utiliza para forjar, alta resistencia y buena plasticidad.



## Descripción del producto

- Ambas mirillas modelo SGN se usan en la tubería de líquido de la unidad de refrigeración y aire acondicionado para indicar la condición de flujo del refrigerante, el corte de agua del refrigerante y la condición de flujo de aceite lubricante de la tubería de retorno de aceite en el separador de aceite.
- Mirilla modelo SGN está equipada con un indicador de humedad, que cambiará de color para indicar el corte de agua en el refrigerante.
- La mirilla modelo SGR se usa para indicar el nivel del refrigerante en el tambor líquido y el nivel de aceite lubricante en el cárter del compresor.
- El sellado de PTFE modificado se utiliza tanto en la mirilla modelo SGN como en la mirilla modelo SGR, que es aplicable a varios refrigerantes y aceites con un rendimiento de sellado perfecto. La estructura de la mirilla modelo SGN y la mirilla modelo SGR es un ajuste a presión a prueba de explosión y la mirilla es transparente y segura.



## Características

### Modelo SGN

- Se encuentran disponibles conexiones soldadas y roscadas.
- Se aplica al refrigerante HCFC/ HFC
- Indica alto corte de agua en el sistema, si lo hay.
- Indica que no hay sobreenfriamiento en el líquido refrigerante.
- Indica carga insuficiente de refrigerante si hay
- Se encuentran disponibles conexiones soldadas y roscada

### Modelo SGR

- Se aplica a los refrigerantes HCFC / HFC.
- Indique el nivel de líquido en el tambor de líquido.
- Indique el nivel de aceite en el cárter del compresor.
- Conexión roscada NPT

## PARÁMETROS TÉCNICOS

Refrigerantes aplicables	HCFC y HFC
Temperatura media aplicable	-40°C~ +80°C
Presión de funcionamiento máx.	4.5Mpa
Presión máxima permitida	6.8Mpa
Fuga anual de refrigerante	<2g R22/a

**Nota:** Para el compresor completamente cerrado, generalmente el corte de agua permitido está en un rango de 30~75 ppm, pero para otros tipos de compresor, el corte de agua será ligeramente mayor. Para una protección efectiva, es necesario monitorear el indicador cuidadosamente y reemplazar el secador inmediatamente si el color cambia a amarillo.

## MODELO DE PRODUCTO

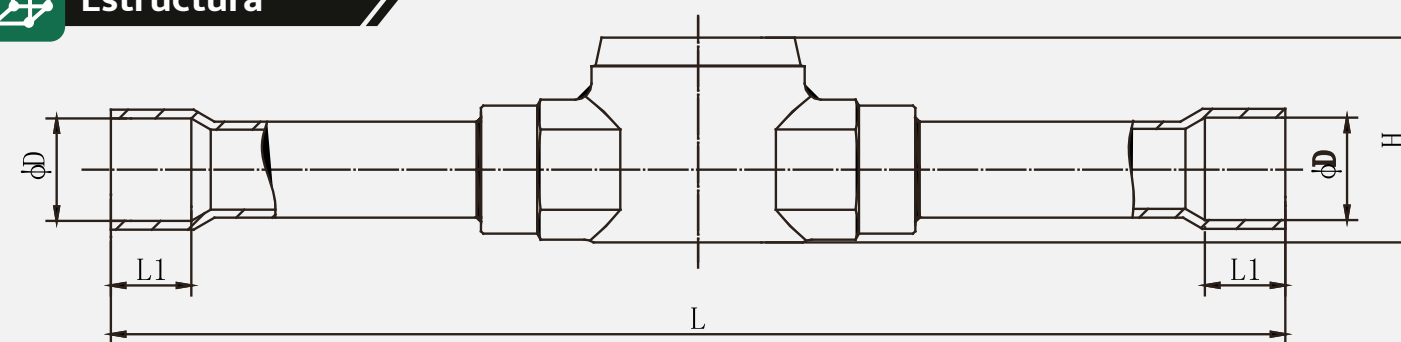
Modelo de conexión soldable	Tamaño
SGN-3/8 ODF	3/8(Φ10)
SGN-1/2 ODF	1/2(Φ12)
SGN-1 1/8 ODF	1 1/8(Φ28)

## CORRELACIÓN ENTRE CORTE DE AGUA Y COLOR

	Corte de Agua (ppm)					
	25°C		43°C		43°C	
	Verde/SECO	Color medio	Amarillo/MOJADO	Verde/SECO	Color medio	Amarillo/MOJADO
R22/R502	<30	30 ~ 120	>120	>50	50 ~200	>200
HFC-132a	<30	30-100	>100	>45	45~170	>170
R404a	<20	20-70	>70	>25	25~100	>100
R407c	<30	30-140	>140	>60	60~225	>225
R507	<15	15-60	>60	>30	30~110	>110



## Estructura



Modelo de conexión soldable	L	L1	D	H
SGN-3/8 ODF	119	8	10.1	22.5
SGN-1/2 ODF	146	10	12.8	26.5
SGN-1 1/8 ODF	216	20	28.7	44.5

Tel: +52 (81) 5351 0266 Email: [ventas@hongsenmexico.com](mailto:ventas@hongsenmexico.com) [www.hongsen-mx.com](http://www.hongsen-mx.com)  
 Puerto de Guaymas 300, La Fe, 66477 San Nicolás de los Garza, N.L.  
 PRECIOS SUJETOS A CAMBIOS SIN PREVIO AVISO. PRECIOS EN DOLARES NO INCLUYE IVA.



# ANTIVIBRADOR



MODELO DE PRODUCTO							
Tipo	Tamaño	Dimensión del esquema			Presión máxima de trabajo MPa	Radio de curvatura mín.	
		A	L	D		Estático (Ri)	Dinámico (Rd)
VAFX-038-10	3/8	16	230	9.70 <sup>+0.15</sup>	6.0	80	180
VAFX-012-12	1/2	10	250	12.80 <sup>+0.2</sup>		95	215
VAFX-058-16	5/8	12	270	16.10 <sup>+0.2</sup>		120	270
VAFX-078-22	7/8	17	300	22.30 <sup>+0.2</sup>	5.0	160	360
VAFX-118-28	1-1/8	20	330	28.70 <sup>+0.2</sup>		175	400
VAFX-138-35	1-3/8	25	380	35.20 <sup>+0.2</sup>		225	510
VAFX-158-42	1-5/8	30	430	41.50 <sup>+0.25</sup>	4.5	280	640
VAF-218-54	2-1/8	65	520	54.20 <sup>+0.25</sup>	2.3	350	800



## Descripción del producto

- El eliminador de vibraciones tipo VAF esta diseñado para disminuir las vibraciones de compresores en sistema de refrigeración o aire acondicionado



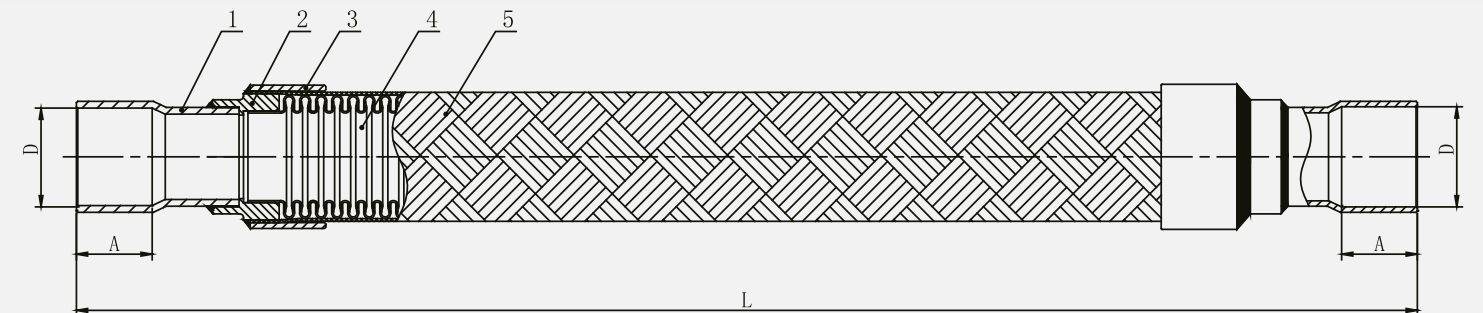
## Características

- Soportes de metal corrugado SUS316L con alta resistencia a corrosión
- Adecuada para todos los refrigerantes, juntas de fuelle Trinity, anillo con soldadura por arco de argón, mayor resistencia a vibraciones y mayor seguridad de operación
- La unión entre las junta y los soportes provee mayor consistencia en la calidad de soldadura
- Gran rango de aplicaciones (adaptable en aire acondicionado de automoviles)
- Resistencia a vibraciones y buena compensación de desplazamiento calorífico
- Certificado UL



## Configuración

1. Arbusto de cobre
2. Juntas de fuelle
3. Arbusto de acero inoxidable
4. Manguera de red
5. Anillo de apriete



### PARÁMETROS TÉCNICOS

Refrigerantes aplicables	HCFC/HFC
Temperatura media aplicable	-40°C~ +150°C
Presión de prueba hidrostática máxima	1.5 consulte la tabla
presión máxima de prueba	(1.5 veces la M.W.P.)

# CONTROLADOR DE VÁLVULA DE EXPANSIÓN ELECTRÓNICA EX 1230



## Estructura

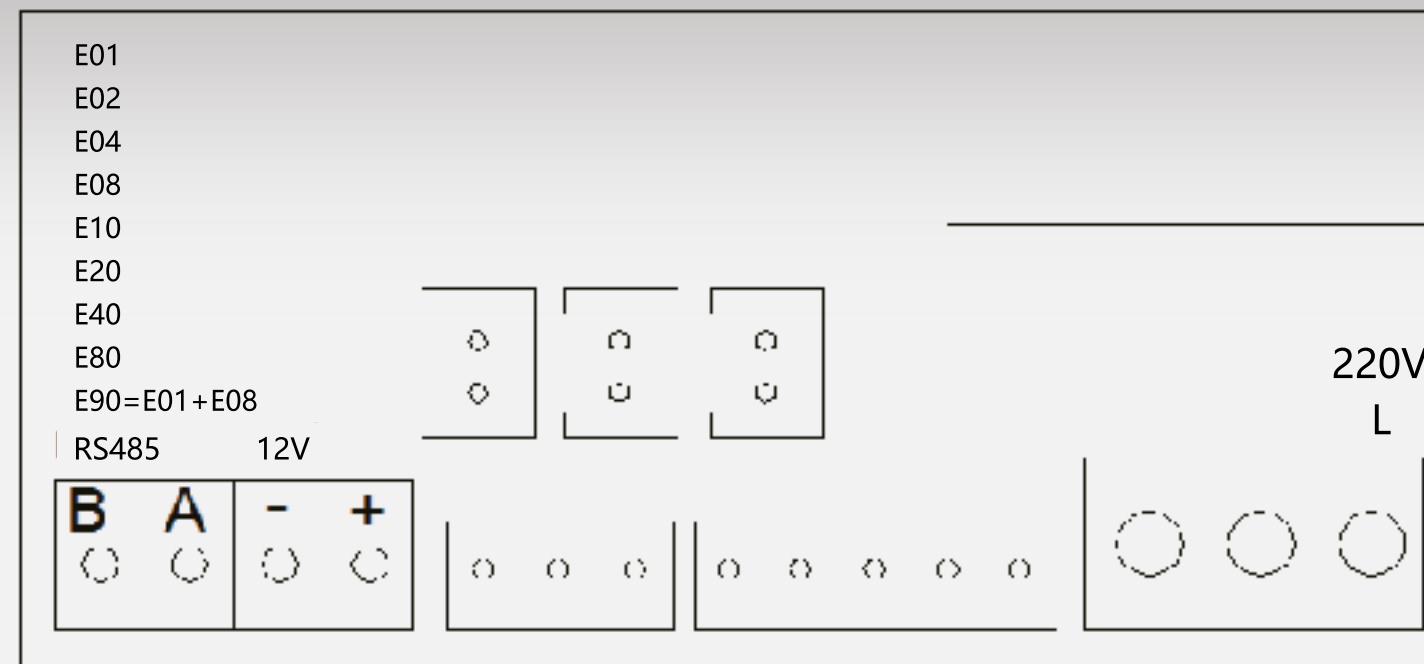
PARÁMETROS TÉCNICOS	
Longitud del sensor	1.5 metros (incluyendo la sonda)
Elemento sensor de temperatura	NTC, R25I = 5K, B25/50I = 3470K
Temperatura del entorno	-10~ 45°C
Humedad de trabajo	5~ 85%RH (sin condensación)
Rango de ajuste	-40~ 120°C
Rango de visualización	-50~ 130°C
Voltaje de alimentación	185~ 245Vac, 50/60 Hz
Cableado de terminales	Cable de plomo de 21.5mm, o de 12.5mm, no más de 2*1.5mm
Dimensiones de la máquina completa	Largo 78 x Ancho 34.5 x Profundidad 71 (mm)
Corriente de carga	5A, 250Vac (carga resistiva)
Agujero de instalación	Largo 71 x Ancho 29 (mm)
Grado de protección	IP65 (panel frontal)

## Descripción del producto

- Se utiliza principalmente para el control de sobrecalentamiento de las válvulas de expansión electrónicas de la serie DPF/DPFS en sistemas de refrigeración de supermercados. Utiliza un método de excitación de 4 fases y 8 pasos en 1-2 fases para controlar con precisión el flujo de refrigerante, mejorar el COP del sistema y lograr el propósito de enfriamiento rápido y ahorro de energía.

## Características

- Integrado con control de ventilador, control de descongelación, control de la válvula de líquido de alimentación, ajuste de apertura de la válvula de expansión, teniendo en cuenta la función del controlador de temperatura en el refrigerador o la tienda de refrigeración.
- El grado de sobrecalentamiento se controla mediante la presión correspondiente a la temperatura, cuya fluctuación es baja, y la temperatura de la tienda se mantiene más estable.
- Varios programas incorporados garantizan un control preciso de la válvula de expansión electrónica, para asegurar un funcionamiento seguro y confiable del sistema de refrigeración.
- Control mediante cambio en el algoritmo de sobrecalentamiento, para hacer que el sistema de refrigeración sea más eficiente.
- Múltiples controles de temperatura pueden compartir un control de valor de presión, adecuado para ocasiones en las que una unidad principal lleva varios enfriadores o refrigeradores, fácil de instalar y poner en marcha.
- Equipado con un puerto de comunicación RS485, que se puede conectar a una red externa.





# HONGSEN

CENTRO DE DISTRIBUCIÓN MÉXICO  
INNOVATION HVAC/R SOLUTION

[www.hongsen-mx.com](http://www.hongsen-mx.com)

 Tel: +52 (81) 1802 2123  [ventas@hongsenmexico.com](mailto:ventas@hongsenmexico.com)

 Puerto de Guaymas 300, La Fe, 66477 San Nicolás de los Garza, N.L.

  Hongsen Mexico