



# CATÁLOGO DE MOTORES

---



**HVAC/R  
MOTOR US**

[www.usmotors.com](http://www.usmotors.com)

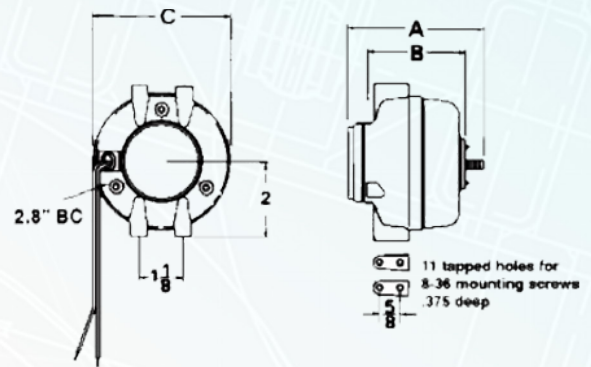
# RODAMIENTOS DE UNIDAD DE POSTE SOMBREADO TOTALMENTE CERRADO.

## Aplicaciones:

Motores del ventilador del evaporador o condensador para cumplir con los requisitos del fabricante para vitrinas refrigeradas y máquinas expendedoras.

## Características:

- Rodamientos lubricados permanentemente.
- En caja individual.
- Impedancia protegida.
- 6W y menos tienen una clasificación de 60/50 Hertz.
- Adecuado para todos los ángulos de operación.
- Cable de 24" con alivio de tensión moldeado.
- Carcasa de hierro fundido.
- Incluye arandela del cubo del amortiguador de vibraciones, tuerca de velocidad, 4 tornillos de montaje (2 a 35 watt).
- Símbolo de descuento: DS-3HAC.



MODELO US MOTORS	HP	RPM	VOLTAJE	AMPS	ROTACIÓN	TOTAL A	TOTAL B	DÍA. C	DIAMETRO Y LONGITUD DEL EJE	PRECIO SUGERIDO DE LISTA
2102	2.5 W	1550	115	0.3	CWLE	3.8	3.4	3.6	1/4 x 20THD x 0.5	\$ 46
2115	4 W	1550	115	0.3	CWLE	3.8	3.4	3.6	1/4 x 20THD x 0.5	\$49
2103		1550	115	0.3	CCWLE	3.8	3.4	3.6	1/4 x 20THD x 0.5	\$49
2122		1550	230	0.2	CCWLE	3.8	3.4	3.6	1/4 x 20THD x 0.5	\$50
672123		1550	230	0.2	CWLE	3.8	3.4	3.6	1/4 x 20THD x 0.5	\$71
2119	5 W	1550	115	0.6	CWLE	3.8	3.4	3.6	1/4 x 20THD x 0.5	\$67
2120		1550	115	0.6	CCWLE	3.8	3.4	3.6	1/4 x 20THD x 0.5	\$67
2116	6 W	1550	115	0.4	CCWLE	4.3	3.8	3.6	1/4 x 20THD x 0.5	\$50
2117		1550	115	0.4	CWLE	4.3	3.8	3.6	1/4 x 20THD x 0.5	\$50
2118	9 W	1550	115	0.6	CCWLE	4.3	3.8	3.6	1/4 x 20THD x 0.5	\$51
2108		1550	115	0.6	CWLE	4.3	3.8	3.6	1/4 x 20THD x 0.5	\$51
2109		1550	230	0.3	CCWLE	4.3	3.8	3.6	1/4 x 20THD x 0.5	\$56
2110		1550	230	0.3	CWLE	4.3	3.8	3.6	1/4 x 20THD x 0.5	\$56
2111	16 W	1550	115	1	CCWLE	4.5	4.1	3.6	1/4 x 20THD x 0.5	\$71
2114		1550	230	0.5	CWLE	4.5	4.1	3.6	1/4 x 20THD x 0.5	\$72
2113		1550	230	0.5	CCWLE	4.5	4.1	3.6	1/4 x 20THD x 0.5	\$72
2112		1550	115	1	CWLE	4.5	4.1	3.6	1/4 x 20THD x 0.5	\$71

2124	25 W	1550	115	1.1	CCWLE	4.5	4	3.6	1/4 x 20THD x 0.5	\$158
2125		1550	115	1.1	CWLE	4.5	4	3.9	1/4 x 20THD x 0.5	\$158
2126		1550	230	0.6	CWLE	4.5	4	3.9	1/4 x 20THD x 0.5	\$163
2127		1550	230	0.6	CCWLE	4.5	4	3.9	1/4 x 20THD x 0.5	\$163
2128	35 W	1550	115	1.4	CCWLE	4.5	4	3.9	1/4 x 20THD x 0.5	\$158
2129		1550	115	1.4	CWLE	4.5	4	3.9	1/4 x 20THD x 0.5	\$158
2130		1550	230	0.7	CCWLE	4.5	4	3.9	1/4 x 20THD x 0.5	\$163
2131	50 W	1550	230	0.7	CWLE	4.5	4	3.9	1/4 x 20THD x 0.5	\$163
2132		1550	115	1.7	CCWLE	6.2	4.7	4	.375 x 1.5	\$182
2133		1550	115	1.7	CWLE	7.2	5.7	4	.375 x 1.5	\$176
2134		1550	230	0.9	CCWLE	8.2	6.7	4	.375 x 1.5	\$182
2135		1550	230	0.9	CWLE	9.2	7.7	4	.375 x 1.5	\$182

Todas las marcas que se muestran en este documento son propiedad de sus respectivos dueños.

## VENTILADOR DOBLE DE CAPACITOR DIVIDIDO PERMANENTE Y SOPLADOR DE 5.6" DE DIÁMETRO, DOS Y TRES VELOCIDADES.

### Aplicaciones:

Diseño para cumplir con los requisitos del fabricante para sopladores que utilizan un motor de doble eje.

### Características:

- Restablecimiento automático protector de sobrecarga térmica.
- Extremo del cable de rotación CCW.
- Los rodamientos tienen todo el sistema de empuje angular.
- Servicio continuo, aire libre.
- Cable de tierra verde.
- Información de conexión y capacitador suministrada en la placa de identificación.
- Diseñado para usar con capacitores de 370V.
- Anillos para adaptarse a 2 1/2" de diámetro.
- Orificiones de montaje en la carcasa para montar el capacitor.
- Cuando se suministra, el capacitor y el hardware de montaje se suministran separados.
- Cables de 20".
- Aislamiento de clase B.
- Símbolo de descuento: DS-3HAC.

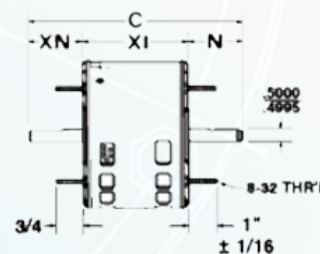


Figura A

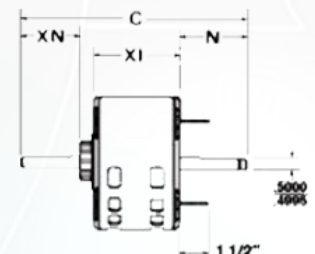


Figura B

**MONTAJE DE PERNO, SIN CAPACITOR Y KIT DE MONTAJE, TRES VELOCIDADES, ALTA EFICIENCIA ECONOMIZER (Fig. A)**

MODELO US MOTORS	HP	RPM	VOLTAJE	RODAMIENTOS	CAP MFD	AMPS	EJE N	EJE XN	CARCASA XI	TOTAL C	PRECIO SUGERIDO A LA LISTA
8725	1/4	1625/3	230	SAB	6.0	1.6	7.0	7.0	4.1	18.1	\$262
1186	1/8	1075/3	115	SAB	5.0	2.1	6.0	6.0	3.9	15.8	\$259
1187		1075/3	208-230	SAB	5.0	0.9	6.0	6.0	3.9	15.8	\$263
8726	1/3	1625/3	230	SAB	7.5	1.9	7.0	7.0	4.3	18.3	\$271

**MONTAJE RESISTENTE CON CAPACITOR Y KIT DE MONTAJE, DOS VELOCIDADES (Fig. B)**

MODELO US MOTORS	HP	RPM	VOLTAJE	RODAMIENTOS	CAP MFD	AMPS	EJE N	EJE XN	CARCASA XI	TOTAL C	PRECIO SUGERIDO A LA LISTA
1244	1/4	1075/2	115	SAB	5.0	4.4	7.0	7.0	4.4	19.4	\$200
1242		1625/2	115	SAB	3.0	3.6	7.0	7.0	3.9	18.9	\$212
1243		1625/2	230	SAB	3.0	1.8	7.0	7.0	3.9	18.9	\$218

**MONTAJE DE CUBO O ESPÁRRAGO, SIN CAPACITOR Y KIT DE MONTAJE, TRES VELOCIDADES (Fig. B)**

MODELO US MOTORS	HP	RPM	VOLTAJE	RODAMIENTOS	CAP MFD	AMPS	EJE N	EJE XN	CARCASA XI	TOTAL C	PRECIO SUGERIDO A LA LISTA
124	1/6	1075/3	115	SAB	5.0	2.9	7.0	7.0	3.7	18.7	\$187
1152	1/5	1075/3	230	SAB	5.0	1.4	5.1	4.5	3.8	13.4	\$148
1381	1/4	1635/4	208-230	SAB	5.0	1.2	9.1	9.1	4.3	23.5	\$293
1887	1/3	1625/3	230	SAB	5.0	2.2	8.0	8.0	4.3	20.8	\$271
1213		1075/3	230	SAB	5.0	2.5	8.0	8.0	4.3	20.1	\$201
5108		1075/3	230	SAB	5.0	2.3	4.3	4.6	4.3	14.2	\$206
1247		1075/3	230	SAB	5.0	2.5	7.0	7.0	4.7	19.7	\$224
1824		1/2	1075/3	230	SAB	5.0	4.5	8.0	8.0	5.4	22.0
1894	3/4	1075/3	208-230	SAB	7.5	5.0	7.3	7.8	5.6	20.6	\$241

**MONTAJE DE CUBO O ESPÁRRAGO, SIN CAPACITOR Y KIT DE MONTAJE, TRES VELOCIDADES (Fig. B)**

MODELO US MOTORS	HP	RPM	VOLTAJE	RODAMIENTOS	CAP MFD	AMPS	EJE N	EJE XN	CARCASA XI	TOTAL C	PRECIO SUGERIDO A LA LISTA
3134	1/4	1075/3	230	SAB	5.0	2.0	8.0	8.0	4.6	20.1	\$189
3135	1/3	1075/3	230	SAB	5.0	2.5	8.0	8.0	4.6	21.0	\$145
3136	1/2	1075/3	230	SAB	5.0	4.5	8.0	8.0	5.4	22.0	\$158

Todas las marcas que se muestran en este documento son propiedad de sus respectivos dueños.



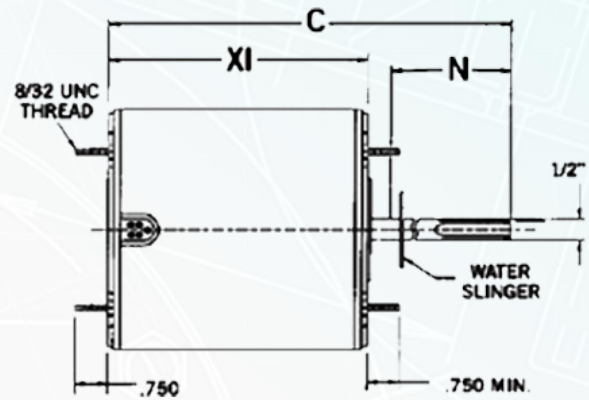
# VENTILADOR DE CONDENSADOR DE LA SERIE MOJAVE® CAPACITOR DIVIDIDO PERMANENTE, DIÁMETRO DE 5.6", TOTALMENTE CERRADO, AIRE LIBRE (TEAO).

## Características:

- Diseño ambiental de 158°F (70°C).
- Los rodamientos de bolas tienen sistema de empuje en todos los ángulos.
- Aislamiento de clase F.
- Adecuado para usar con capacitores de 370V.
- Pernos extendidos.
- Cables de 48".
- Extremo de cable sin cubo.
- Agujeros de drenaje en ambos extremos.
- Rotación reversible.
- Restablecimiento automático protector de sobrecarga térmica.
- Servicio continuo.
- Símbolo de descuento: DS-3HAC.

## Especificaciones:

- Capacitor dividido permanente.
- Aplicación condensadora.
- Serie MOJAVE.
- 5.6" de diámetro.
- Aire totalmente cerrado (TEAO).
- Montaje de perno, sin capacitor.
- Diseño ambiente extremadamente al montaje en todos los ángulos.



MONTAJE DE PERNOS, SIN CONDENSADOR, SIN DISEÑO DE AMBIENTE EXTREMADAMENTE ALTO, MONTAJE EN TODOS LOS ÁNGULOS

MODELO US MOTORS	HP	RPM	VOLTAJE	CAP. MFD	AMPS	EJE N	CARCASA XI	TOTAL C	PRECIO SUGERIDO DE LISTA
187H	1/8	825	208-230	5.0	0.78	6.0	4.3	10.6	\$160
1873H		825	208-230	5.0	1.2	6.0	4.3	10.6	\$172
1859H	1/6	1075	208-230	5.0	1	5.0	4.0	9.4	\$115
1860H	1/4	1075	208-230	5.0	1.7	6.0	4.1	10.6	\$113
1874H	1/4-1/8	825	208-230	5.0	2.1	6.0	4.4	10.9	\$164
5464H*		825/2	208-230	7.5	1.9	5	4.3	10.3	\$186
5462H*	1/3-1/6	1075/2	208-230	5.0	2.6	5	4.6	9.6	\$153
3323H		1075	208-230	7.5	2.0	5	4.3	9.3	\$111
1861H	1/3	1075	208-230	7.5	2.1	6.0	4.6	11.1	\$119
1875H	1/3-1/5	825	208-230	7.5	2.4	6.0	5.3	11.6	\$196
5465H*	1/2-1/5	1075/2	208-230	10.0	3	5	5.3	10.3	\$190
1862H		1075	208-230	10.0	3.2	6.0	5.3	11.9	\$133
1870H	1/2	825	208-230	10.0	3.3	6.0	6.1	12.4	\$250



1868H	3/4	1075	208-230	10.0	4.7	6.0	5.8	12.4	\$162
5482H*	3/4-1/4	1075/2	208-230	15.0	4	5	6.3	11.875	\$205

#### 460 VOLT

MODELO US MOTORS	HP	RPM	VOLTAJE	CAP. MFD	AMPS	EJE N	CARCASA XI	TOTAL C	PRECIO SUGERIDO DE LISTA
3736H	1/4	1075	460	7.5	0.8	6	4.8	11.1	\$248
3737H	1/3	1075	460	7.5	1.3	6	5.6	11.9	\$282
3738H	1/2	1075	460	10	1.5	6	5.8	12	\$291
5480H*	1/2-1/6	1075	460	10	1.3	5	5.562	11.1	\$240
3742H	3/4	1075	460	10	2	6	6.6	12.9	\$327
5481H	3/4-1/4	1075	460	15	2.2	5	6.3	11.857	\$260

#### 575 VOLT

MODELOS US MOTORS	HP	RPM	VOLTAJE	CAP. MFD	AMPS	EJE N	CARCASA XI	TOTAL C	PRECIO SUGERIDO DE LISTA
1295H	1/4	1075	575	7.5	0.6	5.0	4.4	9.8	\$250
1278H	1/3	1075	575	7.5	0.7	5.0	5.2	10.9	\$284

Todas las marcas que se muestran en este documento son propiedad de sus respectivos dueños.

## GARANTÍA US MOTORS



La garantía que US Motors ofrece en sus productos es por defectos de fabricación y por un período de **12 meses**.

Las garantías son libre abordo nuestro almacén en Monterrey, los fletes de envío deberán ser pagados por el cliente.

Ninguna garantía será repuesta sin la previa autorización una vez realizada la evaluación.

La garantía no será válida por cualquier defecto ocasionado por causas ajenas a Us Motors, tales como mal manejo, aplicación incorrecta, mal uso, etc.

La garantía se limita a la reparación o sustitución del producto, quedando excluidos de la misma, cualquier otro tipo de gasto.

El reclamo deberá ser realizado por medio de los distribuidores. Favor de consultar los procedimientos de reclamo para cada una de las líneas de productos.



HVAC/R  
MOTOR US

[www.usmotors.com](http://www.usmotors.com)

Tel: (81) 1306 8037 | (81) 5351 0266

# FICHAS TÉCNICAS DE LOS MOTORES



[www.usmotors.com](http://www.usmotors.com)

Tel: (81) 1306 8037 | (81) 5351 0266

# N° DE CATÁLOGO: 1860H N.º DE MODELO: K055WEG0624012B

## Características:

- Capacitador dividido permanente.
- Aplicación condensadora.
- Serie MOJAVE.
- 5"6 de diámetro, aire totalmente cerrado.
- Sobre (TEAO)
- Montaje de pemo, sin capacitador
- Diseño ambiente extremadamente alto, montaje en todos los ángulos.



N° DE MODELO	N° DE CATÁLOGO	FASE	APLICACIÓN	FRAME
K055WEH0625012B	1861H	1	VENTILADOR - CONDENSADOR	48Y
HP			1/4 HP	
FRECUENCIA			60	
FASES			1	
POLOS			6	
VELOCIDADES			1	
VOLTS			208 - 230 V	
CERCAMIENTO			TEAO	
APLICACIÓN			VENTILADOR - CONDENSADOR	
FRAME			48Y	
KVA_CODE			-	
AMPS			1.7	
SF			1	
ROTACIÓN			CCW LEAD END REV	
TEM_AMB			70	
CLASE DE AISLAMIENTO			F	
PROTECTOR			AUTO	
PESO EN LIBRAS			12.44	
RODAMIENTOS			RODAMIENTO DE BOLA	

Todas las marcas que se muestran en este documento son propiedad de sus respectivos dueños.





# N° DE CATÁLOGO: 1861H N.° DE MODELO: K055WEH0625012B

## Características:

- Capacitador dividido permanente.
- Aplicación condensadora.
- Serie MOJAVE.
- 5"6 de diámetro, aire totalmente cerrado.
- Sobre (TEAO)
- Montaje de pemo, sin capacitador
- Diseño ambiente extremadamente alto, montaje en todos los ángulos.



N° DE MODELO	N° DE CATÁLOGO	FASE	APLICACIÓN	FRAME
K055WEH0625012B	1861H	1	VENTILADOR - CONDENSADOR	48Y
HP			1/3 HP	
FRECUENCIA			60	
FASES			1	
POLOS			6	
VELOCIDADES			1	
VOLTS			208 - 230 V	
CERCAMIENTO			TEAO	
APLICACIÓN			VENTILADOR - CONDENSADOR	
FRAME			48Y	
KVA_CODE			-	
AMPS			2.1	
SF			1	
ROTACIÓN			CCW LEAD END REV	
TEM_AMB			60	
CLASE DE AISLAMIENTO			F	
PROTECTOR			AUTO	
PESO EN LIBRAS			15.63	
RODAMIENTOS			RODAMIENTO DE BOLA	

Todas las marcas que se muestran en este documento son propiedad de sus respectivos dueños.

# N° DE CATÁLOGO: 1862H N.° DE MODELO: K055WEJ0626012B

## Características:

- Capacitador dividido permanente.
- Aplicación condensadora.
- Serie MOJAVE.
- 5"6 de diámetro, aire totalmente cerrado.
- Sobre (TEAO)
- Montaje de pemo, sin capacitador
- Diseño ambiente extremadamente alto, montaje en todos los ángulos.



N° DE MODELO	N° DE CATÁLOGO	FASE	APLICACIÓN	FRAME
K055WEJ0626012B	1862H	1	VENTILADOR - CONDENSADOR	48Y
HP			1/2 HP	
FRECUENCIA			60	
FASES			1	
POLOS			6	
VELOCIDADES			1	
VOLTS			208 - 230 V	
CERCAMIENTO			TEAO	
APLICACIÓN			VENTILADOR - CONDENSADOR	
FRAME			48Y	
KVA_CODE			-	
AMPS			3.1	
SF			1	
ROTACIÓN			CCW LEAD END REV	
TEM_AMB			60	
CLASE DE AISLAMIENTO			F	
PROTECTOR			AUTO	
PESO EN LIBRAS			18.85	
RODAMIENTOS			RODAMIENTO DE BOLA	

Todas las marcas que se muestran en este documento son propiedad de sus respectivos dueños.

# N° DE CATÁLOGO: 1868H N.° DE MODELO: K055WEK0627012B

## Características:

- Motor serie RESCUE
- Capacitador dividido permanente.
- Aplicación condensadora.
- 5"6 de diámetro, aire totalmente cerrado.
- Sobre (TEAO)



N° DE MODELO	N° DE CATÁLOGO	FASE	APLICACIÓN	FRAME
K055WEH0625012B	1868H	1	VENTILADOR - CONDENSADOR	48Y
HP			3/4 HP	
FRECUENCIA			60	
FASES			1	
POLOS			6	
VELOCIDADES			1	
VOLTS			208 - 230 V	
CERCAMIENTO			TEAO	
APLICACIÓN			VENTILADOR - CONDENSADOR	
FRAME			48Y	
KVA_CODE			-	
AMPS			4.7	
SF			1	
ROTACIÓN			CCW LEAD END REV	
TEM_AMB			70	
CLASE DE AISLAMIENTO			F	
PROTECTOR			AUTO	
PESO EN LIBRAS			21.35	
RODAMIENTOS			RODAMIENTO DE BOLA	

Todas las marcas que se muestran en este documento son propiedad de sus respectivos dueños.



# N° DE CATÁLOGO: 2112 N.° DE MODELO: M1800002112000B

## Características:

- Unidad de rodamiento de ventilador.
- Poste sombreado.
- Totalmente cerrado.
- En sentido del reloj.



N° DE MODELO	N° DE CATÁLOGO	FASE	APLICACIÓN	FRAME
M1800002112000B	2112	1	VENTILADOR - CONDENSADOR	48Y
	HP		16 W	
	FRECUENCIA		60	
	FASES		1	
	POLOS		4	
	VELOCIDADES		1	
	VOLTS		115 V	
	CERCAMIENTO		TEAO	
	APLICACIÓN		VENTILADOR - CONDENSADOR	
	FRAME		48Y	
	KVA_CODE		-	
	AMPS		1	
	SF		1	
	ROTACIÓN		CCWLE	
	TEM_AMB		-	
	CLASE DE AISLAMIENTO		F	
	PROTECTOR		IMPEDANCIA PROTEGIDA	
	PESO EN LIBRAS		3.9	
	RODAMIENTOS		RODAMIENTO PERMANENTEMENTE LUBRICADOS	

Todas las marcas que se muestran en este documento son propiedad de sus respectivos dueños.



# N° DE CATÁLOGO: 3136 N.° DE MODELO: K055SPL3136801B

## Características:

- Soplador de capacitor dividido permanente y ventilador de doble eje.
- 5"6 de diámetro, al aire libre (OAO).
- Varias velocidades.
- Montaje de cubo o perno, sin capacitor y kit de montaje.



N° DE MODELO	N° DE CATÁLOGO	FASE	APLICACIÓN	FRAME
K055SPL3136801B	3136	1	VENTILADOR - CONDENSADOR	48Y
	HP		1/2 HP	
	FRECUENCIA		60	
	FASES		1	
	POLOS		6	
	VELOCIDADES		1	
	VOLTS		230 V	
	CERCAMIENTO		ODP	
	APLICACIÓN		VENTILADOR - CONDENSADOR	
	FRAME		48Y	
	KVA_CODE		-	
	AMPS		4.5	
	SF		1	
	ROTACIÓN		CCW LEAD END	
	TEM_AMB		40	
	CLASE DE AISLAMIENTO		B	
	PROTECTOR		AUTO	
	PESO EN LIBRAS		20	
	RODAMIENTOS		AUTO ALINEABLES	

Todas las marcas que se muestran en este documento son propiedad de sus respectivos dueños.



# MOTOR DE CAPACITOR DIVIDIDO PERMANENTE

## N° DE CATÁLOGO: 5462H N°. DE MODELO: K055CLF0586012B

### Características:

- RESCUE MOTORS.
- Capacitor dividido permanente.
- Aplicación condensadora.
- 5.6" de diámetro, aire completamente cerrado (TEAO).



MODELO US MOTORS	HP	VOLTAJE V	AMPS	POLOS	VELOCIDAD RPM	CAPACITOR UF	PRECIO SUGERIDO DE LISTA
5462	1/3 HP	208-230	2.6	6	1075		\$140.00

N° DE MODELO	N° DE CATÁLOGO	FASE	APLICACIÓN	FRAME
K055SPL3136801B	3136	1	VENTILADOR - CONDENSADOR	48Y
	HP		1/2 HP	
	FRECUENCIA		60	
	FASES		1	
	POLOS		6	
	VELOCIDADES		1	
	VOLTS		230 V	
	CERCAMIENTO		ODP	
	APLICACIÓN		VENTILADOR - CONDENSADOR	
	FRAME		48Y	
	KVA_CODE		-	
	AMPS		4.5	
	SF		1	
	ROTACIÓN		CCW LEAD END	
	TEM_AMB		40	
	CLASE DE AISLAMIENTO		B	
	PROTECTOR		AUTO	
	PESO EN LIBRAS		20	
	RODAMIENTOS		AUTO ALINEABLES	

Todas las marcas que se muestran en este documento son propiedad de sus respectivos dueños.



HVAC/R  
MOTOR US

[www.usmotors.com](http://www.usmotors.com)

Tel: (81) 1306 8037 | (81) 5351 0266

## TÉRMINOS Y CONDICIONES



Todos los precios son de lista y se encuentran en dólares americanos, los precios son libre abordo (EXW) almacén US Motors en Monterrey, por lo que no incluyen ningún costo de envío o flete desde nuestro almacén hacia otros destinos.

Los precios sólo incluyen impuestos de importación cuando así se requiere, por lo que al facturar se adicionará el IVA. No se facturará si el cliente presenta saldos vencidos ó si US Motors lo cree conveniente. Los descuentos son otorgados de acuerdo a las políticas de Us Motors y se reserva el derecho de modificar dichos descuentos.

## FORMA DE PAGO

Tanto el plazo como el límite de crédito son otorgados por US Motors de acuerdo a sus políticas, una vez que el cliente haya cumplido con los requisitos solicitados. US Motors se reserva el derecho de no surtir órdenes de compra, modificar las condiciones de pago y cobro de intereses si el cliente no efectúa el pago de acuerdo a las condiciones otorgadas por Us Motors.



## CONFIRMACIÓN DE PEDIDOS - EMBARQUES



US Motors se reserva el derecho de seleccionar la línea o medio de transporte que así convenga, por lo que los gastos de envío de otra línea deberán ser cubiertos por el cliente. Las "no conformidades" serán hechas por escrito enviando estas a la oficina de US Motors responsable, a la atención de la persona encargada. US Motors, se reserva el derecho de aceptar pedidos menores a 500 dls.

## FLETE PREPAGADO

En Ordenes/Pedidos de \$1,500.00USD ó más, US Motors despachará tu Pedido Flete Prepagado dentro del territorio Mexicano.



## ÓRDENES DE COMPRA



US Motors se reserva el derecho de aceptar y/o aprobar órdenes si así lo cree conveniente, estas órdenes deberán ser enviadas a la oficina de ventas de US Motors correspondiente. El abastecimiento o surtimiento de las mercancías contenidas en las órdenes de compra estarán sujetas a las existencias en el almacén US Motors.

## DEVOLUCIONES

No es política de Us Motors aceptar devoluciones de producto para acreditación del cliente. De ser aceptada se agrega un cargo por el 20% del valor de la mercancía.



Esta lista de precios es EXCLUSIVA para los distribuidores autorizados de US MOTORS dentro del territorio mexicano.



# HVAC/R MOTOR US



 Tel: +52 (81) 1306 8037  Tel: +52 (81) 5351 0266

 [info@usmotors-mx.com](mailto:info@usmotors-mx.com)

 Puerto de Guaymas 300, La Fe, San Nicolás de los Garza, C.P. 66477

[WWW.USMOTORS.COM](http://WWW.USMOTORS.COM)