

# Válvula Rotalock

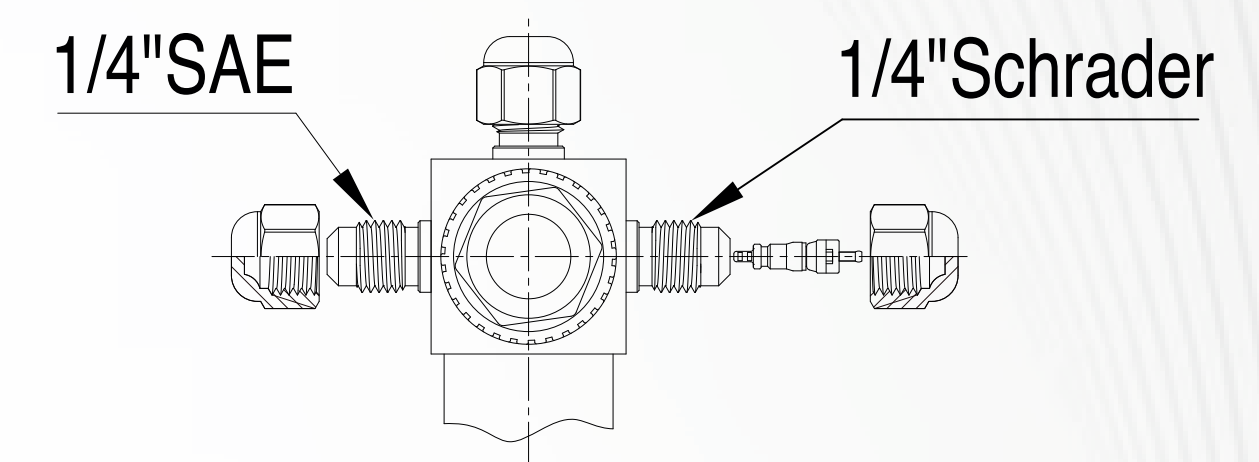
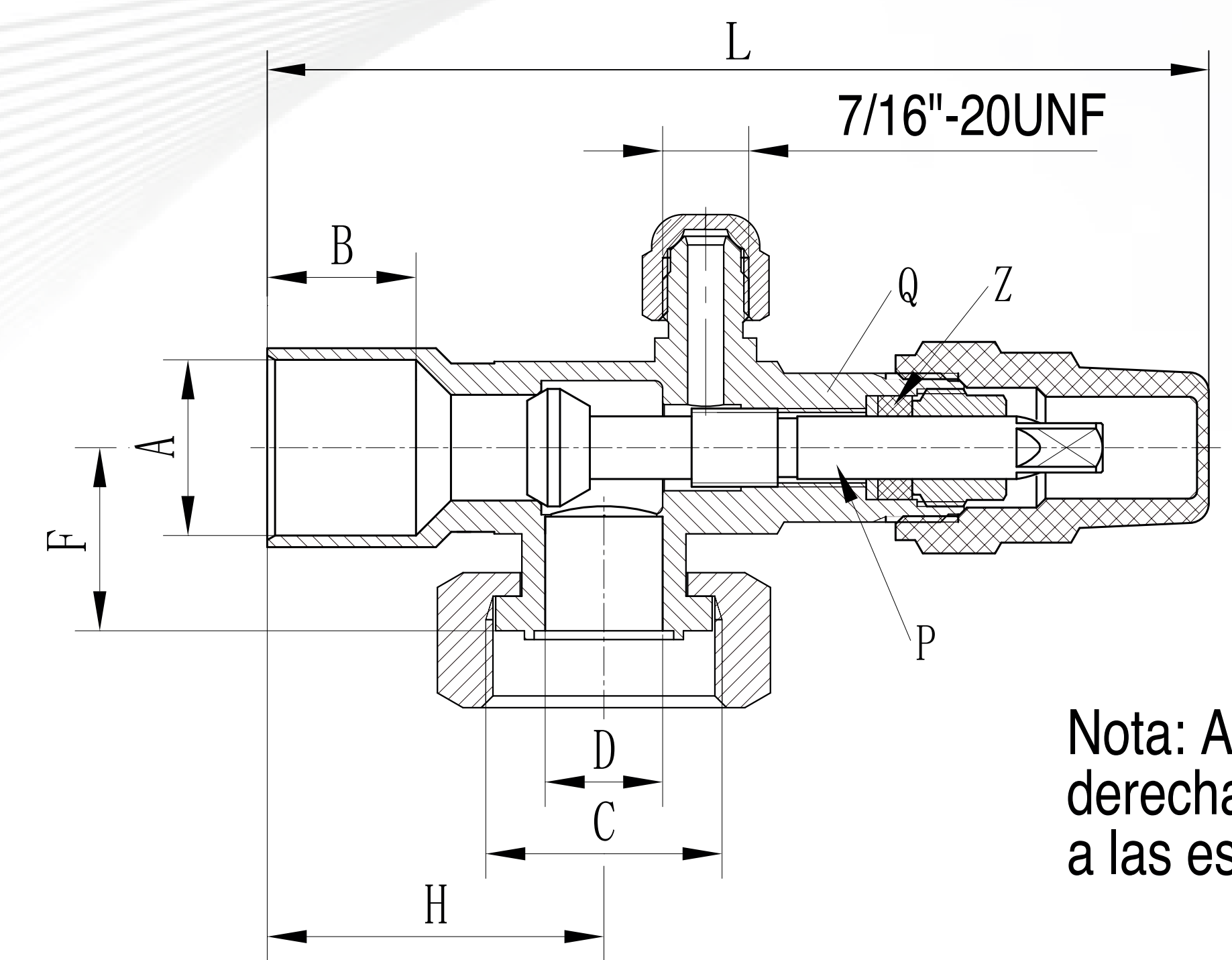
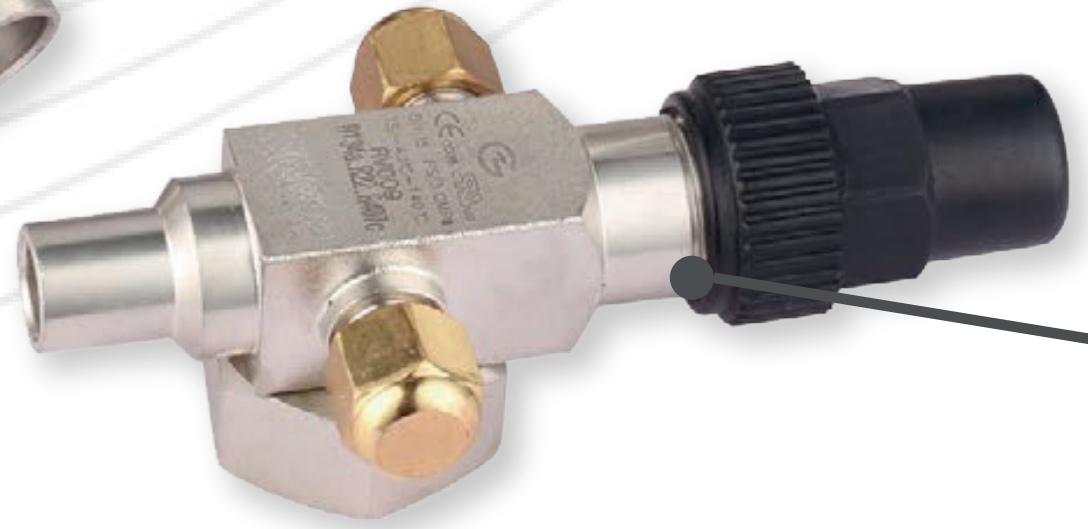
**Modelo: 100-0035-00**  
1 1/4"-12UNF + 7/8"ODS  
Descarga: 8-12 HP  
Succión: 2-7 HP



**Modelo: 100-0037-00**  
1 3/4"-12UN + 1 1/8"ODS  
Descarga: 8-12 HP  
Succión: N/A



**Modelo: 100-0059-00**  
3/4"-16UNF + 1/2"ODS  
Descarga: 2-7 HP  
Succión: N/A



Nota: Añadir conexión a la izquierda, derecha o centro acorde a las especificaciones del cliente.

Requerimientos técnicos	P	Q	Z
Material	Acero	Acero	PTFE
Presión Operativa	≤ 5 MPa		
Refrigerantes	R22,R134a,R410A,R502,		
Aceite	POE		
Rango de temperatura	-40°C~150°C		
Detección de filtración de Helio	leakage≤1.0g/a		
Certificaciones			

Modelo	"□"	A mm	B mm	D mm	F mm	H mm	L mm	C mm
RV007		6				32.5	107	
RV008		1/4"	8					
RV009		10						
RV010		3/8"						
RV011	□20	12	10	Ø12	22	34.5	109	1"-14UNS(SW30)
RV012		1/2"						
RV013		5/8"						
RV014		18	13					
RV015		3/4"				37.5	112	
RV016		12	10			34	111	
RV017	□22	1/2"				36	113	
RV018		5/8"	13	Ø13.5	22	39	116	
RV019		18						
RV020		3/4"	16					1-1/4"-12UNF (SW36)
RV021		18						
RV022		3/4"				49.5	143	
RV023		7/8"	19					
RV024		28	23			52.5	146	
RV025	□30	1-1/8"		Ø19	28			
RV026		18	16			49.5	143	
RV027		3/4"						
RV028		7/8"	19					
RV029		28				52.5	146	1-3/4"-12UN (SW50)
RV030		1-1/8"	23					
RV031		28				59	184	
RV032	□36	1-1/8"		Ø27	31	61	186	
RV033		1-3/8"	24.5			65	190	
RV034		42	28					
RV035		1-5/8"						
RV036		1-3/8"	24.5			72.5	199.5	
RV037		42						
RV038	□50	1-5/8"	28	Ø38	43	74.5	201.5	2-1/4"-12UN (SW65)
RV039		2-1/8"	34			76.5	203.5	