

| CONDICIONES NOMINALES BAJO NORMA ARI560 EN CALORIMETRO | | REFRIGERANTE | ALIMENTACION ELECTRIC SUPPLY | TOLERANCIA |
|--|---|--------------|--------------------------------|------------|
| MEDIA TEMPERATURA MEDIUM TEMPERATURE | [Te = -6.7°C Tc = 48.9°C Tret = 18°C Sc = 0°C] [Te = 20°F Tc = 120°F Tret = 65°F Sc = 0°F] | R- 404A | 208-230V /1FASES/50-60Hz | ± 10% |

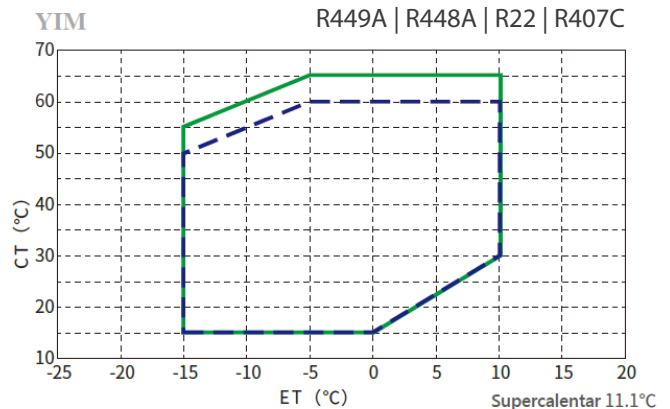
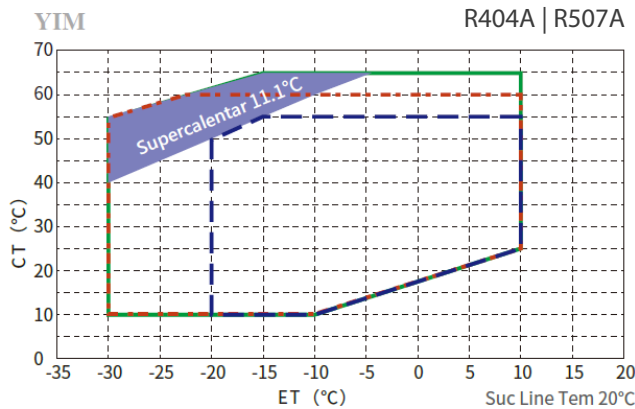
| PARÁMETROS | VALOR | UNIDAD | VALOR | UNIDAD | COMENTARIOS |
|---|--------|----------|--------|--------|---|
| Potencia Frigorífica Capacidad Nominal | 8500 | Watt | 34151 | Btuh | A 4500 RPM CONDICIONES ARI540MT |
| Consumo Energía Activa Potencia Nominal | 4120 | Watt | 4120 | Watt | A 4500 RPM CONDICIONES ARI540MT |
| Eficiencia W/W (COP) B TU/h (EER) | 2.06 | W/W | 7.05 | Btuh/W | A 4500 RPM CONDICIONES ARI540MT |
| Consumo de corriente en Amper | / | A | / | A | Mínimo y máximo en el rango 30Hz a 90Hz |
| Desplazamiento volumétrico nominal | 50 | Cm³/Rev. | 3.05 | In/Rev | A 4500 RPM CONDICIONES ARI540MT |
| Desplazamiento másico nominal | 278.47 | kg/h | 613.92 | Lb/h | Nominales a 4500rpm |
| Calor de Rechazo | 28000 | Watt | 95625 | Btuh | Máximo recomendado para diseño de condensador |

POTENCIA FRIGORÍFICA | CAPACIDAD EN KW | DESEMPEÑO DE APLICACIÓN

| RPM | Condiciones de operación Te = -6.7°C (20°F); Tc = 48.9 °C (120°F) para cada RPM | | | | |
|--------------|---|--------------|--------------------|-------------------|---------------------------|
| | Capacidad útil | Consumo Watt | Eficiencia COP/EER | Flujo Másico Kg/h | Comentarios de aplicación |
| 1800 (30 Hz) | 3640 W / 12431 BTU/h | 1850 | 1.97/6.74 | 116.02 | Límite mínimo recomendado |
| 3600 (60 Hz) | 7250 W / 24760 BTU/h | 3430 | 2.11/7.22 | 232.39 | Velocidad estándar |
| 4500 (75 Hz) | 8500 W / 29029 BTU/h | 4120 | 2.06/7.05 | 278.47 | Límite máximo recomendado |
| 5400 (90 Hz) | 10000 W / 34151 BTU/h | 4900 | 2.04/6.97 | 336.41 | Pico máximo intermitente |

Serie YIM

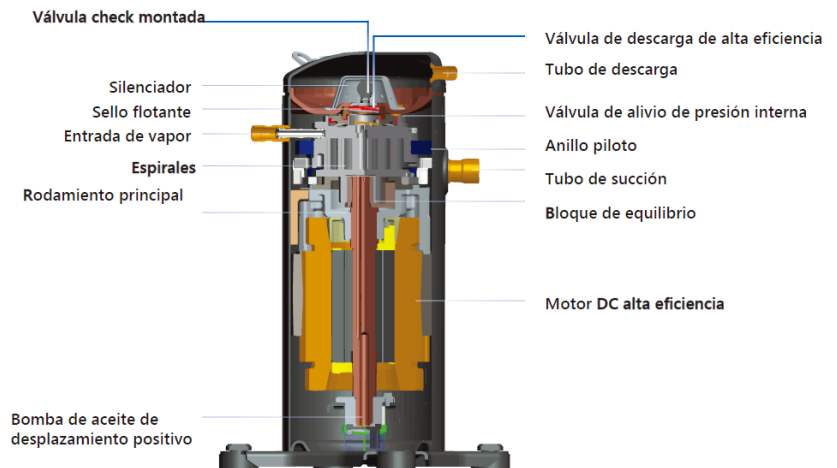
Rango Operativo YIM

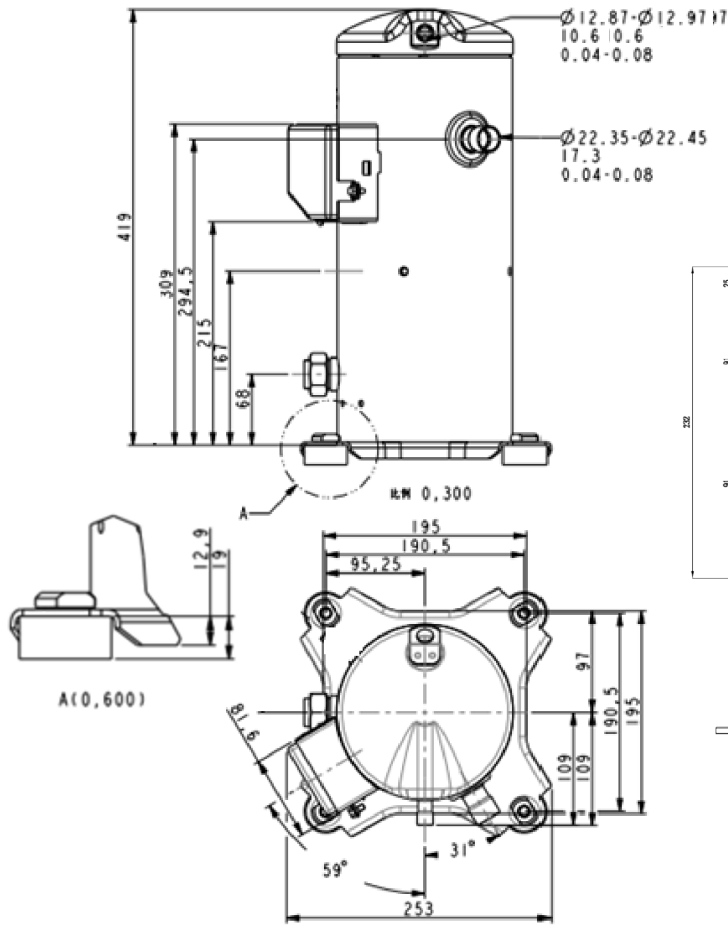


--- 1800 RPM

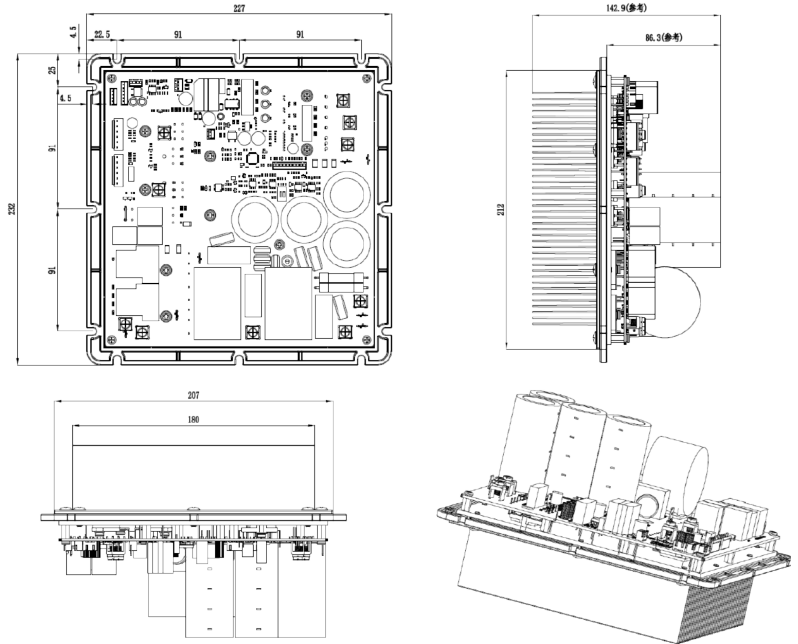
— 2400-5400 RPM

--- 5400-7200 RPM



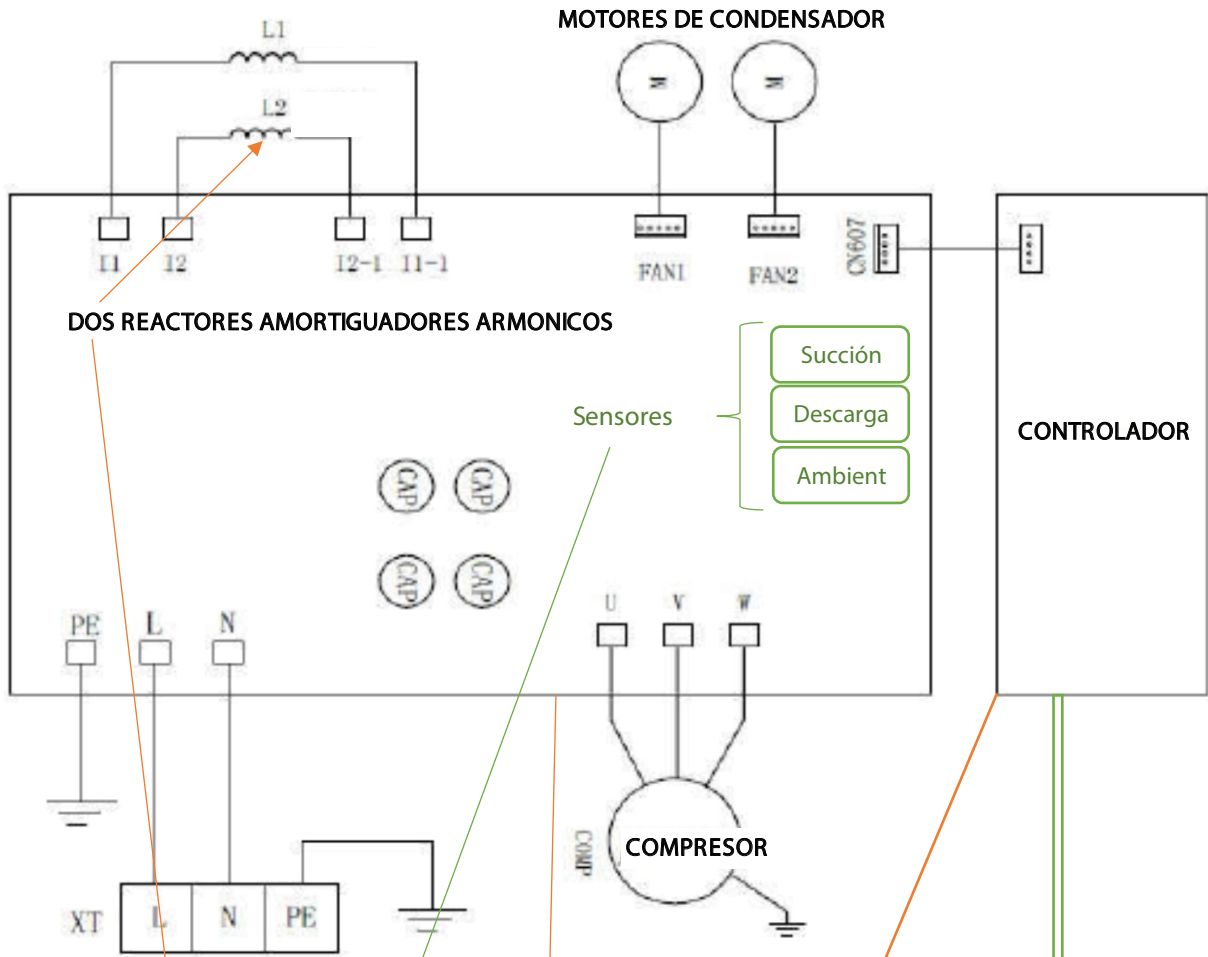


DIMENSIONES EN MILÍMETROS
UN INVERSOR DE FRECUENCIA HMD1W-9



DOS REACTORES AMORTIGUADORES ARMONICOS

| NO. | ITEM | TYPE | PHOTO REFERENCE | FUNCTION |
|-----|---------|---|-----------------|--|
| 1 | Reactor | Reactor 5.2 mH/20A Code: 5611020199300 | | Reduce the impact of harmonics on the power supply |
| 2 | Reactor | Reactor 3 mH/35A Code: 5611020102600 | | Reduce the impact of harmonics on the power supply |



INTERFAZ HMI